

Dell™ PowerEdge™  
T410 Systems

# Getting Started With Your System

Začínáme se systémem

Guide de mise en route

Erste Schritte mit dem System

Τα πρώτα βήματα με το σύστημά σας

Rozpoczęcie pracy z systemem

Начало работы с системой

Procedimientos iniciales con el sistema

תחילת העבודה עם המערכת





Dell™ PowerEdge™  
T410 Systems

Getting Started  
With Your System

Model E08S



# Notes, Cautions, and Warnings



**NOTE:** A NOTE indicates important information that helps you make better use of your computer.



**CAUTION:** A CAUTION indicates potential damage to hardware or loss of data if instructions are not followed.



**WARNING:** A WARNING indicates a potential for property damage, personal injury, or death.

---

**Information in this document is subject to change without notice.**

**© 2009 Dell Inc. All rights reserved.**

Reproduction of these materials in any manner whatsoever without the written permission of Dell Inc. is strictly forbidden.

Trademarks used in this text: *Dell*, the *DELL* logo, and *PowerEdge* are trademarks of Dell Inc.; *Intel* and *Xeon* are registered trademarks of Intel Corporation in the U.S. and other countries; *Microsoft*, *Hyper-V*, *Windows*, and *Windows Server* are either trademarks or registered trademarks of Microsoft Corporation in the United States and/or other countries; *Red Hat* and *Enterprise Linux* are registered trademarks of Red Hat, Inc. in the United States and other countries; *SUSE* is a registered trademark of Novell, Inc., in the United States and other countries; *VMware* is a registered trademark of VMware, Inc. in the United States and/or other jurisdictions.

Other trademarks and trade names may be used in this document to refer to either the entities claiming the marks and names or their products. Dell Inc. disclaims any proprietary interest in trademarks and trade names other than its own.

Model E08S

February 2009

P/N J627G

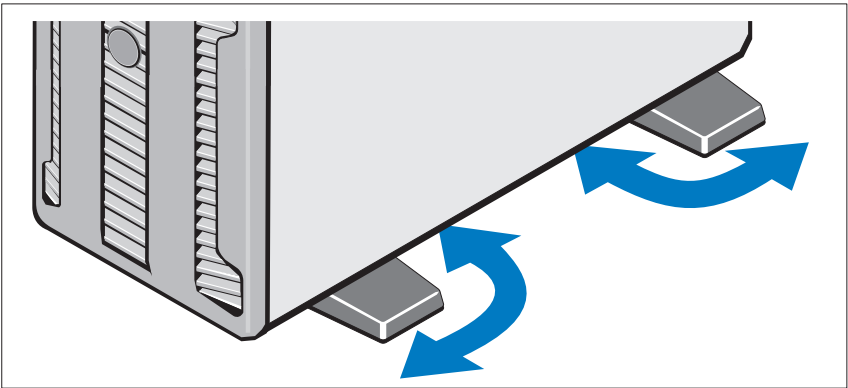
Rev. A00

# Installation and Configuration

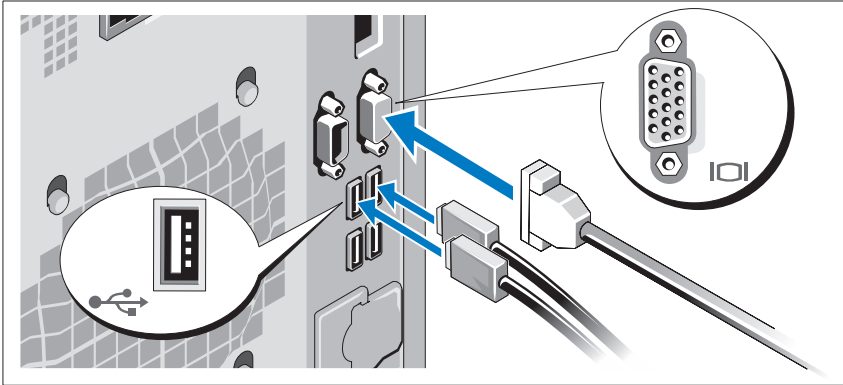
**⚠ WARNING:** Before performing the following procedure, review the safety instructions that came with the system.

## Stabilizing the Tower System

**⚠ WARNING:** The tower system has four feet on its bottom panel that can be extended outward to help properly stabilize the system. Failure to extend the feet poses the risk of having the system tip over, possibly causing bodily injury or damage to the system.



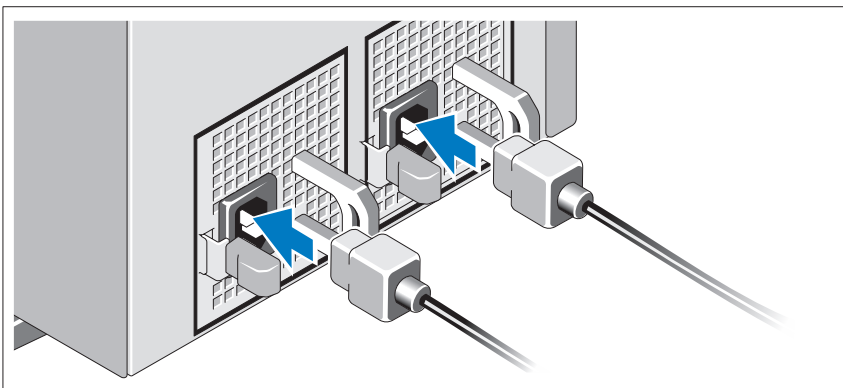
## Optional – Connecting the Keyboard, Mouse, and Monitor



Connect the keyboard, mouse, and monitor (optional).

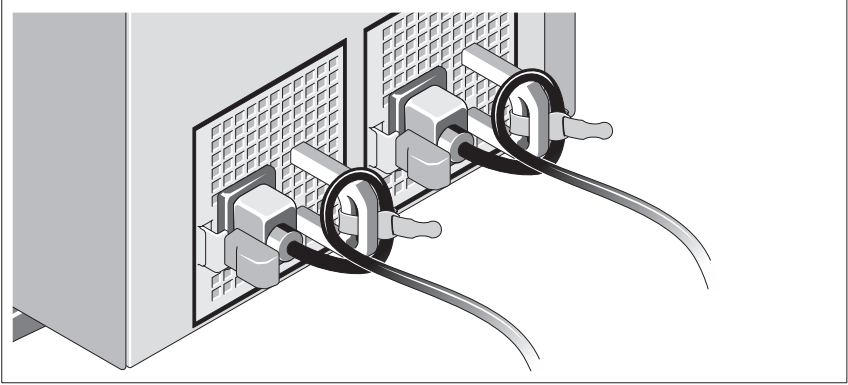
The connectors on the back of your system have icons indicating which cable to plug into each connector. Be sure to tighten the screws (if any) on the monitor's cable connector.

## Connecting the Power Cables



Connect the system's power cable(s) to the system and, if a monitor is used, connect the monitor's power cable to the monitor.

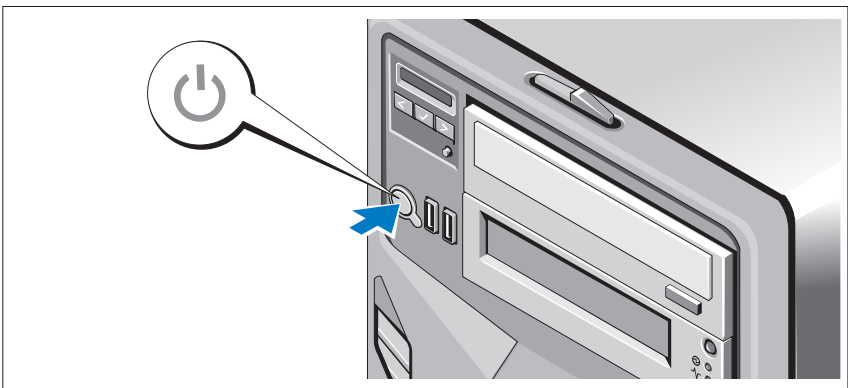
## Installing the Power Cord Retention Bracket



Attach the power cord retention bracket on the right bend of the power supply handle. Bend the system power cable into a loop as shown in the illustration and attach to the bracket's cable clasp.

Plug the other end of the cable(s) into a grounded electrical outlet or a separate power source such as an uninterruptible power supply (UPS) or a power distribution unit (PDU).

## Turning On the System



Press the power button on the system. The power indicator should light.

# Complete the Operating System Setup

If you purchased a preinstalled operating system, see the operating system documentation that ships with your system. To install an operating system for the first time, see the installation and configuration documentation for your operating system. Be sure the operating system is installed before installing hardware or software not purchased with the system.

## Supported Operating Systems

- Microsoft® Windows Server® 2008 Hyper-V™
- Microsoft Hyper-V Server 2008
- Microsoft® Windows Server® 2008 Standard, and Enterprise (x86) editions
- Microsoft Windows Server 2008 Standard, Enterprise, and Datacenter(x64) editions
- Microsoft Windows Server 2008 Standard, and Enterprise (x86) editions with SP2
- Microsoft Windows Server 2008 Standard, Enterprise, and Datacenter (x64) editions with SP2
- Microsoft Windows® Server 2008 Essential Business Server Standard and Premium (x64) editions
- Microsoft Windows® Small Business Server 2008 Standard and Premium (x64) editions
- Microsoft Windows Small Business Server 2003 R2 Standard and Premium editions
- Microsoft Windows Server 2003 R2 Standard and Enterprise (x86) editions with SP2
- Microsoft Windows Server 2003 R2 Standard, Enterprise, and Datacenter (x64) editions with SP2
- Red Hat® Enterprise Linux® AS and ES (Version 4) (x86)
- Red Hat Enterprise Linux AS and ES (Version 4) (x86\_64)
- Red Hat Enterprise Linux Server 5 (x86)
- Red Hat Enterprise Linux Server 5 (x86\_64)



- SUSE® Linux Enterprise Server 10 (x86\_64)
- SUSE Linux Enterprise Server 11 (x86\_64)
- VMware® ESX Version 4.0 and 3.5, Update 4 (when available)
- VMware ESXi Version 4.0 and 3.5, Update 4 (when available)



**NOTE:** For the latest information on supported operating systems, see [www.dell.com](http://www.dell.com).

## Other Information You May Need



**WARNING:** See the safety and regulatory information that shipped with your system. Warranty information may be included within this document or as a separate document.

- The *Hardware Owner's Manual* provides information about system features and describes how to troubleshoot the system and install or replace system components. This document is available online at [support.dell.com](http://support.dell.com).
- Any media that ships with your system that provides documentation and tools for configuring and managing your system, including those pertaining to the operating system, system management software, system updates, and system components that you purchased with your system.



**NOTE:** Always check for updates on [support.dell.com](http://support.dell.com) and read the updates first because they often supersede information in other documents.

## Obtaining Technical Assistance

If you do not understand a procedure in this guide or if the system does not perform as expected, see your *Hardware Owner's Manual*. Dell™ offers comprehensive hardware training and certification. See [www.dell.com/training](http://www.dell.com/training) for more information. This service may not be offered in all locations.

# Technical Specifications

---

**Processor**

---

Processor type Intel® Xeon® Processor 5500 series

---

**Expansion Bus**

---

Bus type PCI Express GEN 1 and GEN 2

Expansion slots:

- Slot 1: PCIe x8 (x4 routing, Gen2), half-length
- Slot 2: PCIe x8 (x4 routing, Gen2), full-length
- Slot 3: PCIe x8 (x4 routing, Gen 1), full-length
- Slot 4: PCIe x8 (x4 routing, Gen2), half-length
- Slot 5: PCIe x16 (x8 routing, Gen2), half-length

---

**Memory**

---

Architecture 1066-MHz or 1333-MHz DDR3 registered or unbuffered Error Correcting Code (ECC) DIMMs.

Memory module sockets Eight 240-pin

Memory module capacities 1 GB, 2 GB, 4 GB, or 8 GB

Minimum RAM 1 GB (one processor) or 2 GB (two processors)

Maximum RAM 32 GB (one processor) or 64 GB (two processors)

---

<b>Drives</b>	
Hard drives	Up to six 3.5-inch, cabled or hot-swap SAS or SATA internal drives or Up to six 2.5-inch, hot-swap SAS or SATA or SSD internal drives
Diskette drive	Optional external USB 1.44-MB
Optical drive	Optional internal SATA DVD-ROM or SATA DVD+/-RW Optional external USB DVD-ROM <b>NOTE: DVD devices are data only.</b>
Tape drive	One optional internal half height tape backup device

---

## **Connectors**

---

### **Back**

NIC	Two RJ-45 (for integrated 1-GB NICs)
Serial	9-pin, DTE, 16550-compatible
USB	Four 4-pin, USB 2.0-compliant
Video	15-pin VGA

---

**Connectors *(continued)***

---

**Front**

USB Two 4-pin, USB 2.0-compliant

**Internal**

USB Two 4-pin, USB 2.0-compliant

---

**Video**

---

Video type Matrox G200, integrated in Winbond WPCM450

Video memory 8 MB

---

**Power**

---

**AC power supply (per power supply)**

Wattage 525 W (Non-redundant power supply)

580 W (Redundant power supply)

Voltage 100-240 VAC, 50/60 Hz, 8.2 A  
(Non-redundant power supply)

100-240 VAC, 50/60 Hz, 10 A  
(Redundant power supply)

At 60 Hz

90 V, 4.46 A

100 V, 4.04 A

240 V, 1.65 A

254 V, 1.57 A

At 50 Hz

90 V, 4.47 A

100 V, 4.05 A

240 V, 1.66 A

254 V, 1.58 A

---

**Power (continued)**

---

Heat dissipation	1650 BTU/hr maximum (Non-redundant power supply) 1627 BTU/hr maximum (Redundant power supply)
Maximum inrush current	Under typical line conditions and over the entire system ambient operating range, the inrush current may reach 55 A per power supply for 10 ms or less.

**Batteries**

System battery	CR 2032 3.0-V lithium ion coin cell
----------------	-------------------------------------

---

**Physical**

---

Height	44.5 cm (17.52 in)
Width	21.8 cm (8.58 in)
Depth	61.7 cm (24.28 in)
Weight (maximum configuration)	28.4 kg (62.61 lb)

---

**Environmental**

---

**NOTE:** For additional information about environmental measurements for specific system configurations, see [www.dell.com/environmental\\_datasheets](http://www.dell.com/environmental_datasheets).

**Temperature**

Operating	10° to 35°C (50° to 95°F) with a maximum temperature gradation of 10°C per hour <b>NOTE:</b> For altitudes above 2950 feet, the maximum operating temperature is derated 1°F/550 ft.
Storage	-40° to 65°C (-40° to 149°F) with a maximum temperature gradation of 20°C per hour

---

**Environmental (continued)**

---

**Relative humidity**

Operating	20% to 80% (noncondensing) with a maximum humidity gradation of 10% per hour
Storage	5% to 95% (noncondensing)

**Maximum vibration**

Operating	0.26 Grms at 5–500 Hz for 15 min
Storage	1.54 Grms at 10–250 Hz for 15 min

**Maximum shock**

Operating	One shock pulse in the positive z axis (one pulse on each side of the system) of 31 G for 2.6 ms in the operational orientation
Storage	Six consecutively executed shock pulses in the positive and negative x, y, and z axes (one pulse on each side of the system) of 71 G for up to 2 ms

**Altitude**

Operating	–16 to 3048 m (–50 to 10,000 ft) <b>NOTE:</b> For altitudes above 2950 feet, the maximum operating temperature is derated 1°F/550 ft.
Storage	–16 to 10,600 m (–50 to 35,000 ft)

**Airborne Contaminant Level**

Class	G2 or lower as defined by ISA-S71.04-1985
-------	---

Systemy Dell™  
PowerEdge™ T410

# Začínáme se systémem

Model E08S



# Poznámky, upozornění a varování



**POZNÁMKA:** POZNÁMKA označuje důležité informace, které pomáhají lepšímu využití počítače.



**UPOZORNĚNÍ:** UPOZORNĚNÍ poukazuje na možnost poškození hardwaru nebo ztráty dat v případě nedodržení pokynů.



**VAROVÁNÍ:** VAROVÁNÍ upozorňuje na potenciální nebezpečí poškození majetku, úrazu nebo smrti.

---

**Informace obsažené v tomto dokumentu podléhají změnám bez předchozího upozornění.  
© 2009 Dell Inc. Všechna práva vyhrazena.**

Jakákoli reprodukce těchto materiálů bez písemného povolení společnosti Dell Inc. je přísně zakázána.

Ochranné známky použité v tomto textu: *Dell*, logo *DELL* a *PowerEdge* jsou ochranné známky společnosti Dell Inc.; *Intel* a *Xeon* jsou registrované ochranné známky společnosti Intel Corporation ve Spojených státech amerických a dalších zemích; *Microsoft*, *Hyper-V*, *Windows*, and *Windows Server* jsou buď ochranné známky, nebo registrované ochranné známky společnosti Microsoft Corporation ve Spojených státech nebo v dalších zemích; *Red Hat* a *Enterprise Linux* jsou registrované ochranné známky společnosti Red Hat, Inc. ve Spojených státech a dalších zemích; *SUSE* je registrovaná ochranná známka společnosti Novell, Inc., ve Spojených státech a dalších zemích; *VMware* je registrovaná ochranná známka společnosti VMware, Inc. ve Spojených státech nebo v dalších jurisdikcích.

V tomto dokumentu mohou být použity další ochranné známky a obchodní názvy s odkazem na společnosti vlastníci tyto známky a názvy nebo na jejich produkty. Společnost Dell Inc. nemá vlastnické zájmy vůči ochranným známkám a obchodním názvům jiným než svým vlastním.

Model E08S

Únor 2009

Č. dílu J627G

Rev. A00

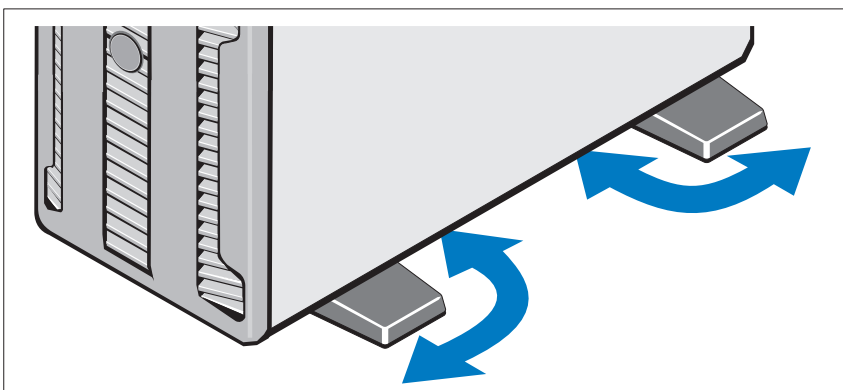


# Instalace a konfigurace

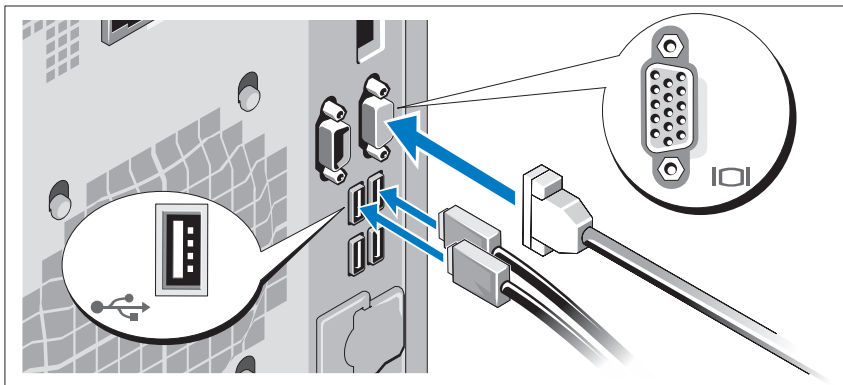
**!** **VAROVÁNÍ:** Před provedením následujícího postupu si prostudujte bezpečnostní pokyny dodané se systémem.

## Stabilizace systému v provedení tower

**!** **VAROVÁNÍ:** Systém v provedení tower má na spodním panelu čtyři nohy, jejichž vysunutím lze zajistit správnou stabilizaci systému. Jestliže stabilizační nohy nevysunete, hrozí nebezpečí převrácení systému a následného zranění osob nebo poškození systému.



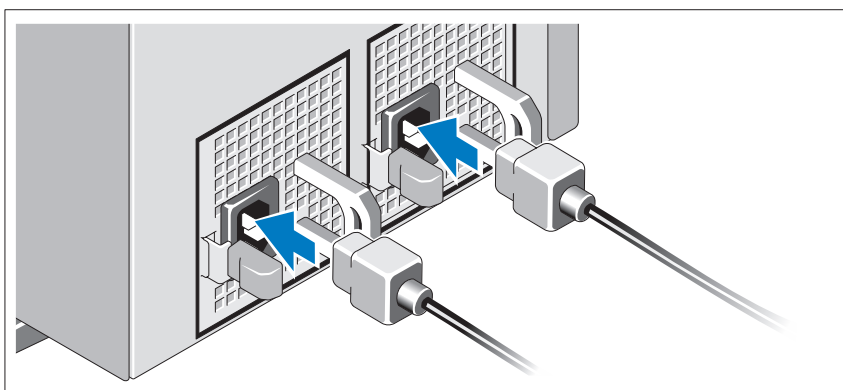
## Volitelné – Připojení klávesnice, myši a monitoru



Připojte klávesnici, myš a monitor (volitelné).

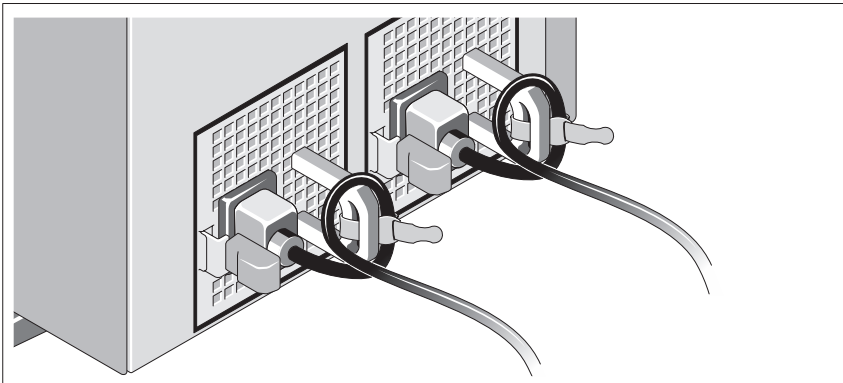
Konektory na zadní straně systému mají ikony znázorňující, který kabel se má připojit ke kterému konektoru. Zajistěte, aby šrouby na konektoru kabelu monitoru byly dobře dotaženy (je-li jimi konektor vybaven).

## Připojení napájecích kabelů



Připojte napájecí kabely k systému, a pokud používáte monitor, připojte napájecí kabel také k monitoru.

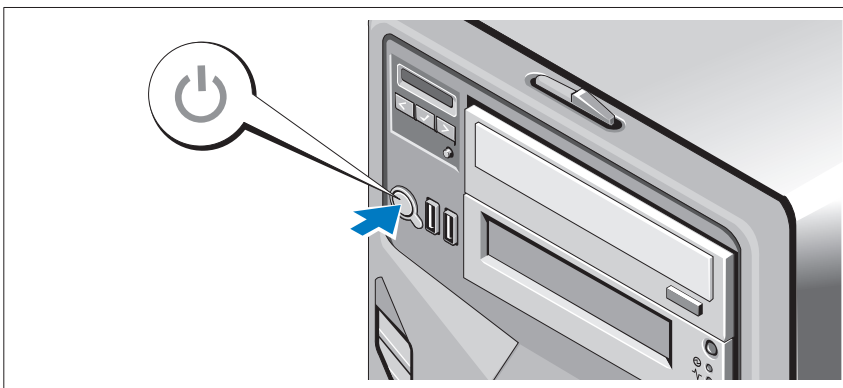
## Instalace držáku napájecích kabelů



Připevněte držák napájecího kabelu do pravého ohybu rukojeti napájecího zdroje. Udělejte na napájecím kabelu smyčku, jak je znázorněno na obrázku, a připevněte ho do příslušného úchyty.

Poté zasuňte druhý konec napájecích kabelů do uzemněné elektrické zásuvky nebo je připojte k samostatnému zdroji napájení, například ke zdroji nepřerušitelného napájení (UPS) nebo jednotce rozvaděče (PDU).

## Zapnutí systému



Stiskněte tlačítko napájení na systému. Měl by se rozsvítit indikátor napájení.

# Dokončení nastavení operačního systému

Pokud jste zakoupili předinstalovaný operační systém, prostudujte dokumentaci k operačnímu systému dodanou se systémem. Chcete-li provést první instalaci operačního systému, postupujte podle dokumentace k instalaci a konfiguraci operačního systému. Než začnete s instalací hardwaru či softwaru, který nebyl zakoupen společně se systémem, ujistěte se, že je nainstalován operační systém.

## Podporované operační systémy

- Microsoft® Windows Server® 2008 Hyper-V™
- Microsoft Hyper-V Server 2008
- Microsoft® Windows Server® 2008 Standard a Enterprise (x86)
- Microsoft Windows Server 2008 Standard, Enterprise a Datacenter (x64)
- Microsoft Windows Server 2008 Standard a Enterprise (x86) s aktualizací SP2
- Microsoft Windows Server 2008 Standard, Enterprise a Datacenter (x64) s aktualizací SP2
- Microsoft Windows® Server 2008 Essential Business Server Standard a Premium (x64)
- Microsoft Windows® Small Business Server 2008 Standard a Premium (x64)
- Microsoft Windows Small Business Server 2003 R2 Standard a Premium
- Microsoft Windows Server 2003 R2 Standard a Enterprise (x86) s aktualizací SP2
- Microsoft Windows Server 2003 R2 Standard, Enterprise a Datacenter (x64) s aktualizací SP2
- Red Hat® Enterprise Linux® AS a ES (verze 4) (x86)
- Red Hat Enterprise Linux AS a ES (verze 4) (x86\_64)

- Red Hat Enterprise Linux Server 5 (x86)
- Red Hat Enterprise Linux Server 5 (x86\_64)
- SUSE® Linux Enterprise Server 10 (x86\_64)
- SUSE Linux Enterprise Server 11 (x86\_64)
- VMware® ESX verze 4.0 a 3.5, aktualizace 4 (je-li k dispozici)
- VMware ESXi verze 4.0 a 3.5, aktualizace 4 (je-li k dispozici)



**POZNÁMKA:** Nejnovější informace o podporovaných operačních systémech naleznete na webu **www.dell.com**.

## Další užitečné informace



**VAROVÁNÍ:** **Prostudujte si informace o bezpečnosti a předpisech, které byly dodány se systémem. Informace o záruce je součástí tohoto dokumentu nebo je přiložena samostatně.**

- *Příručka majitele hardwaru* obsahuje informace o funkcích systému a popisuje řešení problémů se systémem a instalaci nebo výměnu komponent. Tento dokument je k dispozici online na webu **support.dell.com**.
- Média dodaná se systémem obsahují dokumentaci a nástroje pro konfiguraci a správu systému. Mohou být dodána například média týkající se operačního systému, softwaru pro správu systému, aktualizací systému a komponent zakoupených se systémem.



**POZNÁMKA:** Vždy nejprve zkontrolujte a pročtěte aktualizace uvedené na adrese **support.dell.com**, protože tyto aktualizace často nahrazují informace v ostatních dokumentech.

## Odborná pomoc

Nerozumíte-li některému z postupů popsanych v této příručce nebo nepracuje-li systém podle očekávání, nahlédněte do *Příručky majitele hardwaru*. Společnost Dell™ nabízí v souvislosti s hardwarem kompletní školení a certifikaci. Další informace naleznete na webových stránkách **www.dell.com/training**.

Tato služba nemusí být nabízena ve všech regionech.

# Technické specifikace

---

<b>Procesor</b>	
Typ procesoru	Procesor Intel® Xeon® řady 5500

---

<b>Rozšiřovací sběrnice</b>	
Typ sběrnice	PCI Express GEN 1 a GEN 2
<b>Rozšiřovací sloty:</b>	Slot 1: PCIe x8 (x4 routing, Gen2), poloviční délka Slot 2: PCIe x8 (x4 routing, Gen2), plná délka Slot 3: PCIe x8 (x4 routing, Gen 1), plná délka Slot 4: PCIe x8 (x4 routing, Gen2), poloviční délka Slot 5: PCIe x16 (x8 routing, Gen2), poloviční délka

---

<b>Paměť</b>	
Architektura	Paměťové moduly DIMM s taktovací frekvencí 1066 nebo 1333 MHz, typ DDR3, registrované nebo bez vyrovnávací paměti, s ochranou ECC.
Sloty pro paměťové moduly	Osm, 240 kolíků
Kapacity paměťových modulů	1 GB, 2 GB, 4 GB nebo 8 GB
Minimum paměti RAM	1 GB (jeden procesor) nebo 2 GB (dva procesory)
Maximum paměti RAM	32 GB (jeden procesor) nebo 64 GB (dva procesory)

---

<b>Jednotky</b>	
<b>Pevné disky</b>	Až šest 3,5", kabelem připojených nebo měnitelných za provozu, SAS nebo SATA interních jednotek nebo Až šest 2,5", měnitelných za provozu, SAS nebo SATA nebo SSD interních jednotek

---

## **Jednotky (pokračování)**

---

Disketová jednotka	Volitelná externí jednotka USB 1,44 MB
Optická jednotka	Volitelná interní SATA DVD-ROM nebo SATA DVD+/-RW Volitelná externí USB DVD-ROM <b>POZNÁMKA:</b> Zařízení DVD jsou určena pouze pro data.
Pásková jednotka	Jedno volitelné interní polovysoké páskové zálohovací zařízení

---

## **Konektory**

---

### **Vzadu**

Síťové	Dva konektory RJ-45 (pro integrovanou síťovou kartu 1 Gb/s)
Sériový	9kolíkový, DTE, kompatibilní s normou 16550
USB	Čtyři 4kolíkové, USB 2.0
Video	15kolíkový VGA

### **Vpředu**

USB	Dva 4kolíkové, USB 2.0
-----	------------------------

### **Interní**

USB	Dva 4kolíkové, USB 2.0
-----	------------------------

---

## **Video**

---

Typ grafiky	Matrox G200, integrovaná ve Winbond WPCM450
Grafická paměť	8 MB

---

## Napájení

---

### Střídavý proud (na jeden napájecí zdroj)

Výkon 525 W (hlavní napájecí zdroj)  
580 W (záložní napájecí zdroj)

Napětí 100-240 VAC, 50/60 Hz, 8,2 A  
(hlavní napájecí zdroj)

100-240 VAC, 50/60 Hz, 10 A  
(záložní napájecí zdroj)

Při 60 Hz

90 V, 4,46 A

100 V, 4,04 A

240 V, 1,65 A

254 V, 1,57 A

Při 50 Hz

90 V, 4,47 A

100 V, 4,05 A

240 V, 1,66 A

254 V, 1,58 A

Odvod tepla 1650 BTU/hod. maximálně  
(hlavní napájecí zdroj)

1627 BTU/hod. maximálně  
(záložní napájecí zdroj)

Maximální nárazový proud V typických podmínkách napájení a v celém provozním rozsahu systému může nárazový proud dosáhnout 55 A na jeden napájecí zdroj po dobu 10 ms nebo méně.

### Baterie

Systémová baterie Lithium-iontová knoflíková baterie  
CR 2032 3,0 V



---

## Rozměry

---

Výška	44,5 cm
Šířka	21,8 cm
Hloubka	61,7 cm
Hmotnost (maximální konfigurace)	28,4 kg

---

## Prostředí

---

**POZNÁMKA:** Další informace o měřených údajích prostředí najdete pro jednotlivé systémové konfigurace na adrese [www.dell.com/environmental\\_datasheets](http://www.dell.com/environmental_datasheets).

### Teplota

Provozní	10 až 35 °C s maximálním nárůstem teploty o 10 °C za hodinu <b>POZNÁMKA:</b> V nadmořských výškách nad 900 metrů je maximální provozní teplota snížena o 0,55°C na každých 165 metrů.
Skladovací	-40 až 65 °C s maximálním nárůstem teploty o 20 °C za hodinu

### Relativní vlhkost

Provozní	20% až 80% (bez kondenzace) s maximálním nárůstem vlhkosti o 10 % za hodinu
Skladovací	5% až 95% (bez kondenzace)

### Maximální vibrace

Provozní	0,26 g při 5–500 Hz po dobu 15 minut
Skladovací	1,54 g při 10–250 Hz po dobu 15 minut

---

## Prostředí (pokračování)

---

### Maximální ráz

Provozní	Jeden rázový impuls v kladné ose z (jeden impuls na každé straně systému) o síle 31 G po dobu 2,6 ms ve směru nastavení
Skladovací	Šest po sobě jdoucích rázových impulsů v kladné i záporné ose x, y a z (jeden impuls na každé straně systému) o síle 71 G v délce do 2 ms

### Nadmořská výška

Provozní	-16 až 3 048 m <b>POZNÁMKA:</b> V nadmořských výškách nad 900 metrů je maximální provozní teplota snížena o 0,55°C na každých 165 metrů.
Skladovací	-16 až 10 600 m

### Úroveň znečištění vzduchu

Třída	G2 nebo nižší dle normy ISA-S71.04-1985
-------	---

Systemes Dell™  
PowerEdge™ T410

# Guide de mise en route

Modèle E08S



# Remarques, précautions et avertissements



**REMARQUE** : Une REMARQUE indique des informations importantes qui peuvent vous aider à mieux utiliser votre ordinateur.



**PRÉCAUTION** : Une PRÉCAUTION vous avertit d'un risque de dommage matériel ou de perte de données en cas de non-respect des instructions données.



**AVERTISSEMENT** : Un AVERTISSEMENT vous avertit d'un risque d'endommagement du matériel, de blessure corporelle ou de mort.

---

Les informations contenues dans ce document sont sujettes à modification sans préavis.

© 2009 Dell Inc. Tous droits réservés.

La reproduction de ces documents de quelque manière que ce soit sans l'autorisation écrite de Dell Inc. est strictement interdite.

Marques mentionnées dans ce document : *Dell*, le logo *DELL* et *PowerEdge* sont des marques de Dell Inc. ; *Intel* et *Xeon* sont des marques déposées d'Intel Corporation aux États-Unis et dans d'autres pays ; *Microsoft*, *Hyper-V*, *Windows*, et *Windows Server* sont des marques ou des marques déposées de Microsoft Corporation aux États-Unis et/ou dans d'autres pays ; *Red Hat* et *Enterprise Linux* sont des marques déposées de Red Hat, Inc. aux États-Unis et dans d'autres pays ; *SUSE* est une marque déposée de Novell, Inc. aux États-Unis et dans d'autres pays ; *VMware* est une marque déposée de VMware, Inc. aux États-Unis et dans d'autres juridictions.

D'autres marques commerciales et noms de marque peuvent être utilisés dans ce document pour faire référence aux entités se réclamant de ces marques et de ces noms ou de leurs produits. Dell Inc. dénie tout intérêt propriétaire vis-à-vis des marques commerciales et des noms de marque autres que les siens.

Modèle E08S

Février 2009

N/P J627G

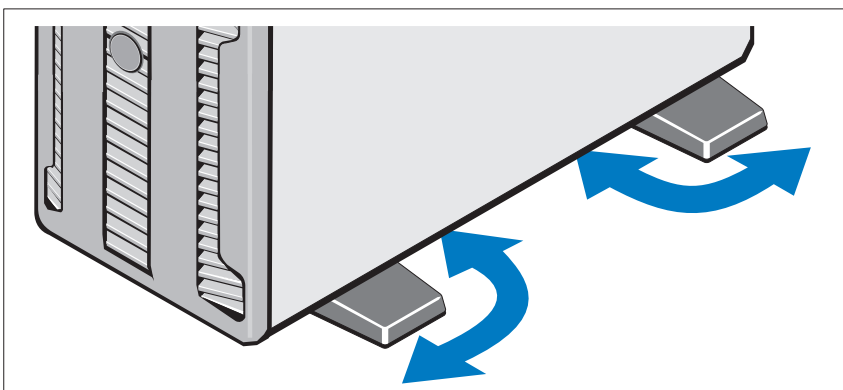
Rév. A00

# Installation et configuration

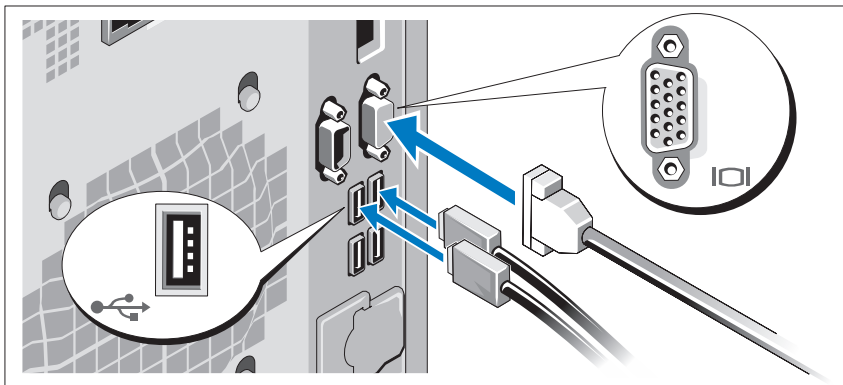
**⚠ AVERTISSEMENT :** Avant de commencer, consultez les consignes de sécurité fournies avec le système.

## Stabilisation d'un système en tour

**⚠ AVERTISSEMENT :** Le système en tour est doté de quatre stabilisateurs qui pivotent vers l'extérieur pour assurer une bonne stabilité. Si vous ne mettez pas en place ces stabilisateurs, l'ordinateur risque de basculer, ce qui pourrait l'endommager ou occasionner des blessures corporelles.



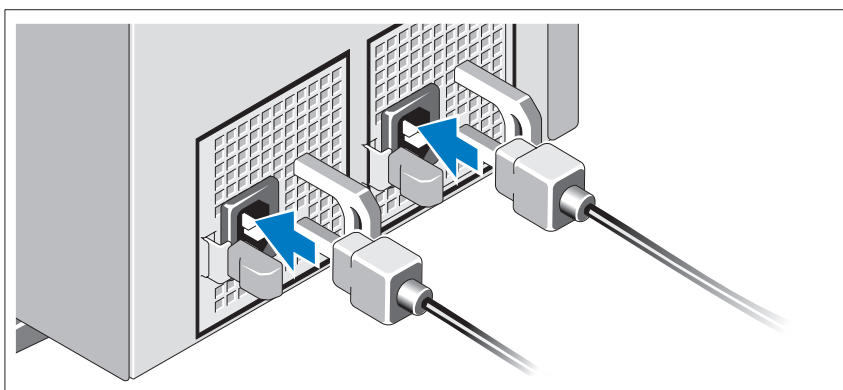
## Facultatif – Connexion du clavier, de la souris et du moniteur



Connectez le clavier, la souris et le moniteur (si nécessaire).

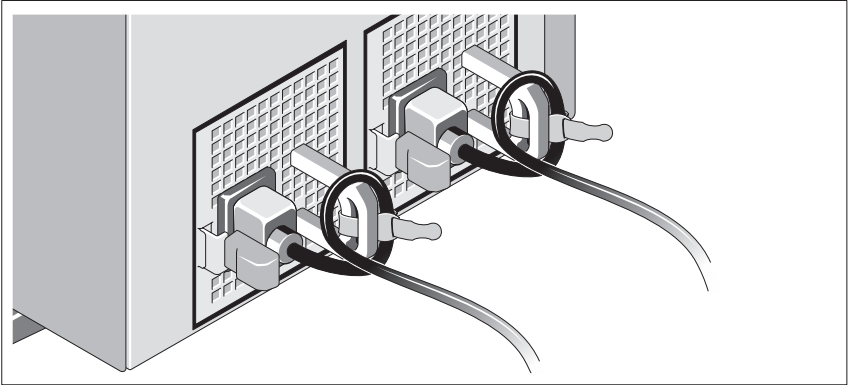
Les icônes des connecteurs situés à l'arrière du système indiquent où insérer chaque câble. N'oubliez pas de serrer les vis situées sur le connecteur du câble du moniteur, s'il en est équipé.

## Connexion des câbles d'alimentation



Connectez le(s) câble(s) d'alimentation au système et, si vous utilisez un moniteur, connectez son câble d'alimentation à celui-ci.

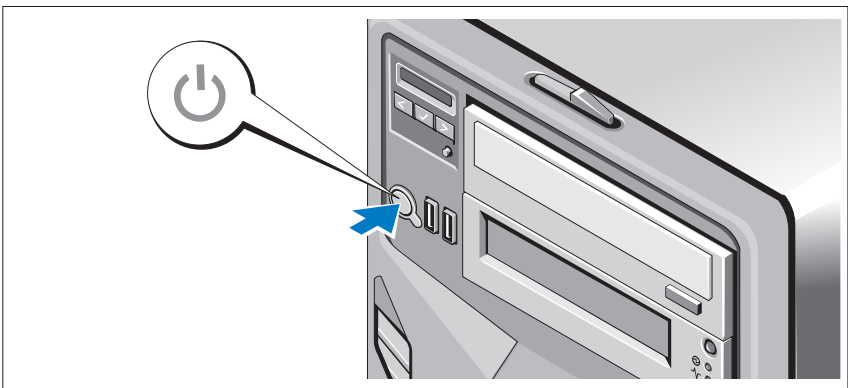
## Installation du support de fixation du câble d'alimentation



Fixez le support du câble sur la courbe droite de la poignée du bloc d'alimentation. Faites une boucle comme indiqué dans l'illustration et insérez le câble d'alimentation dans le clip du support.

Branchez ensuite l'autre extrémité des câbles d'alimentation sur une prise de courant mise à la terre ou sur une source d'alimentation autonome (onduleur, unité de distribution de l'alimentation [PDU]...).

## Mise sous tension du système



Appuyez sur le bouton de mise sous tension du système. Le voyant d'alimentation doit s'allumer.

## Finalisez l'installation du système d'exploitation

Si vous avez acheté un système d'exploitation préinstallé, consultez tout d'abord la documentation associée, fournie avec l'ordinateur. Pour une première installation du système d'exploitation, consultez la documentation concernant l'installation et la configuration du système d'exploitation. Veillez à installer le système d'exploitation avant tout élément matériel ou logiciel acheté séparément.

## Systèmes d'exploitation pris en charge

- Microsoft® Windows Server® 2008 Hyper-V™
- Microsoft Hyper-V Server 2008
- Microsoft® Windows Server® 2008, éditions Standard et Enterprise (x86)
- Microsoft Windows Server 2008, éditions Standard, Enterprise et DataCenter (x64)
- Microsoft Windows Server 2008, éditions Standard et Enterprise (x86) avec SP2
- Microsoft Windows Server 2008, éditions Standard, Enterprise et DataCenter (x64) avec SP2
- Microsoft Windows® Server 2008, éditions Essential Business Server Standard et Premium (x64)
- Microsoft Windows® Small Business Server 2008, éditions Standard et Premium (x64)
- Microsoft Windows Small Business Server 2003 R2, éditions Standard et Premium
- Microsoft Windows Server 2003 R2, éditions Standard et Enterprise (x86) avec SP2
- Microsoft Windows Server 2003 R2, éditions Standard, Enterprise et Datacenter (x64) avec SP2
- Red Hat® Enterprise Linux® AS et ES (version 4) (x86)
- Red Hat Enterprise Linux AS et ES (version 4) (x86\_64)
- Red Hat Enterprise Linux Server 5 (x86)
- Red Hat Enterprise Linux Server 5 (x86\_64)



- SUSE® Linux Enterprise Server 10 (x86\_64)
- SUSE Linux Enterprise Server 11 (x86\_64)
- VMware® ESX Version 4.0 et 3.5, Mise à jour 4 (si disponible)
- VMware ESXi Version 4.0 et 3.5, Mise à jour 4 (si disponible)



**REMARQUE** : Pour obtenir les informations les plus récentes sur les systèmes d'exploitation pris en charge, rendez-vous sur le site [www.dell.com](http://www.dell.com).

## Autres informations utiles



**AVERTISSEMENT** : Consultez les informations sur la sécurité et les réglementations fournies avec votre système. Les informations sur la garantie se trouvent soit dans ce document, soit à part.

- Le document *Hardware Owner's Manual* (Manuel du propriétaire) présente les caractéristiques du système et contient des informations de dépannage et des instructions d'installation ou de remplacement des composants. Il est disponible en ligne sur le site [support.dell.com](http://support.dell.com).
- Tous les supports fournis avec le système contenant de la documentation et des outils permettant de configurer et de gérer le système, y compris les supports du système d'exploitation, du logiciel de gestion du système, des mises à jour système et des composants système que vous avez achetés avec le système.



**REMARQUE** : Vérifiez toujours si des mises à jour sont disponibles sur le site [support.dell.com](http://support.dell.com) et lisez-les en premier, car elles remplacent souvent les informations contenues dans les autres documents.

## Obtention d'une assistance technique

Si vous ne comprenez pas une procédure décrite dans ce guide ou si le système ne réagit pas comme prévu, reportez-vous au document *Hardware Owner's Manual* (Manuel du propriétaire). Dell™ offre une formation exhaustive et une certification sur le matériel. Pour plus d'informations, voir [www.dell.com/training](http://www.dell.com/training). Ce service n'est disponible que dans certains pays.

# Spécifications techniques

---

## Processeur

---

Type de processeur	Intel® Xeon® Processeur série 5500
--------------------	------------------------------------

---

## Bus d'extension

---

Type de bus	PCI Express GEN 1 et GEN 2
Logements d'extension :	Logement 1 : PCIe x8 (acheminement x4, Gen 2), mi-longueur Logement 2 : PCIe x8 (acheminement x4, Gen 2), pleine longueur Logement 3 : PCIe x8 (acheminement x4, Gen 1), pleine longueur Logement 4 : PCIe x8 (acheminement x4, Gen 2), mi-longueur Logement 5 : PCIe x16 (acheminement x8, Gen 2), mi-longueur

---

## Mémoire

---

Architecture	Barrettes de mémoire ECC (code de correction d'erreur) DDR3 cadencées à 1066 ou 1333 MHz inscrites ou sans tampon.
Supports de module de mémoire	Huit de 240 broches
Capacité des modules de mémoire	1 Go, 2 Go, 4 Go ou 8 Go
RAM minimale	1 Go (avec un seul processeur) ou 2 Go (avec deux processeurs)
RAM maximale	32 Go (avec un seul processeur) ou 64 Go (avec deux processeurs)

---

## Lecteurs

---

Disques durs	Jusqu'à six disques durs internes SAS ou SATA de 3,5 pouces, enfichables à chaud ou câblés ou Jusqu'à six disques durs internes SSD, SAS ou SATA de 2,5 pouces, enfichables à chaud
Lecteur de disquette	Un lecteur de disquette de 1,44 Mo USB externe, en option
Lecteur optique	Un lecteur de DVD-ROM SATA interne ou DVD+/-RW SATA, en option Un lecteur de DVD-ROM USB externe, en option
Lecteur de bande	<b>REMARQUE :</b> Les périphériques DVD sont uniquement des périphériques de données. Un périphérique interne de sauvegarde sur bande, mi-hauteur (en option)

---

## Connecteurs

---

### Arrière

Carte réseau (NIC)	Deux connecteurs RJ-45 (pour cartes NIC 1Go intégrées)
Série	Connecteur DTE à 9 broches, compatible 16550
USB	Quatre connecteurs à 4 broches, compatibles USB 2.0
Vidéo	VGA à 15 broches

### Avant

USB	Deux connecteurs à 4 broches, compatibles USB 2.0
Internes	
USB	Deux connecteurs à 4 broches, compatibles USB 2.0

---

**Vidéo**

---

Type de vidéo	Matrox G 200, intégré dans Winbond WPCM450
Mémoire vidéo	8 Mo

---

**Alimentation**

---

**Bloc d'alimentation CA (selon la tension en vigueur)**

Puissance	525 W (Bloc d'alimentation non redondant)
	580 W (Bloc d'alimentation redondant)
Tension	100-240 VAC, 50/60 Hz, 8.2 A (Bloc d'alimentation non redondant)
	100-240 VAC, 50/60 Hz, 10 A (Bloc d'alimentation redondant)
	A 60 Hz
	90 V, 4,46 A
	100 V, 4,04 A
	240 V, 1,65 A
	254 V, 1,57 A
	A 50 Hz
	90 V, 4,47 A
	100 V, 4,05 A
240 V, 1,66 A	
254 V, 1,58 A	
Dissipation thermique	1650 BTU/heure au maximum (bloc d'alimentation non redondant)
	1627 BTU/heure au maximum (bloc d'alimentation redondant)
Appel de courant maximal	Dans des conditions de ligne typiques et dans toute la gamme ambiante de fonctionnement du système, l'appel de courant peut atteindre 55 A par bloc d'alimentation pendant un maximum de 10 ms.

---

## **Alimentation (suite)**

---

### Piles

Pile du système	Pile bouton au lithium-ion CR2032 (3 V)
-----------------	---

---

## **Caractéristiques physiques**

---

Hauteur	44,5 cm (17,52 pouces)
---------	------------------------

Largeur	21,8 cm (8,58 pouces)
---------	-----------------------

Profondeur	61,7 cm (24,28 pouces)
------------	------------------------

Poids (configuration maximale)	28,4 kg (62,61 livres)
--------------------------------	------------------------

---

## **Environnement**

---

**REMARQUE :** Pour plus d'informations concernant les mesures d'exploitation liées à différentes configurations spécifiques, rendez-vous sur [www.dell.com/environmental\\_datasheets](http://www.dell.com/environmental_datasheets).

### Température

En fonctionnement	De 10° à 35°C (de 50° à 95°F) avec un gradient thermique maximal de 10°C par heure
-------------------	--

**REMARQUE :** Pour les altitudes supérieures à 900 mètres (2.950 pieds), la température maximale de fonctionnement est réduite de 0,55°C (1°F) tous les 168 mètres (550 pieds).

Stockage	De -40° à 65°C (de -40° à 149°F) avec un gradient thermique maximal de 20°C par heure
----------	---

### Humidité relative

En fonctionnement	De 20% à 80% (sans condensation) avec un gradient d'humidité maximal de 10% par heure
-------------------	---

Stockage	De 5% à 95% (sans condensation)
----------	---------------------------------

---

**Environnement (suite)**

---

**Tolérance maximale aux vibrations**

En fonctionnement	0,26 Grms avec un balayage de 5 à 500 Hz pendant 15 min
Stockage	1,54 Grms avec un balayage de 10 à 250 Hz pendant 15 minutes

**Choc maximal**

En fonctionnement	Une impulsion de choc de 31 G pendant un maximum de 2,6 ms sur l'axe z positif (une impulsion de chaque côté du système)
Stockage	Six chocs consécutifs de 71 G pendant un maximum de 2 ms en positif et négatif sur les axes x, y et z (une impulsion de chaque côté du système)

**Altitude**

En fonctionnement	De -16 à 3 048 m (de -50 à 10 000 pieds) <b>REMARQUE :</b> Pour les altitudes supérieures à 900 mètres (2.950 pieds), la température maximale de fonctionnement est réduite de 0,55°C (1°F) tous les 168 mètres (550 pieds).
Stockage	De -16 à 10 600 m (de -50 à 35 000 pieds)

**Contaminants en suspension dans l'air**

Classe	G2 ou inférieure selon la norme ISA-S71.04-1985
--------	---

Dell™ PowerEdge™  
T410 Systeme

Erste Schritte  
mit dem System

Modell E08S



# Anmerkungen, Vorsichtshinweise und Warnungen



**ANMERKUNG:** Eine ANMERKUNG macht auf wichtige Informationen aufmerksam, mit denen Sie das System besser einsetzen können.



**VORSICHTSHINWEIS:** Hiermit werden Sie auf mögliche Gefahrenquellen hingewiesen, die Hardwareschäden oder Datenverlust zur Folge haben können, wenn die Anweisungen nicht befolgt werden.



**WARNING:** Durch eine WARNING werden Sie auf Gefahrenquellen hingewiesen, die materielle Schäden, Verletzungen oder sogar den Tod von Personen zur Folge haben können.

---

**Irrtümer und technische Änderungen vorbehalten.**

**© 2009 Dell Inc. Alle Rechte vorbehalten.**

Eine Vervielfältigung oder Wiedergabe dieser Materialien in jeglicher Weise ohne vorherige schriftliche Genehmigung von Dell Inc. ist strengstens untersagt.

In diesem Text verwendete Marken: *Dell*, das *DELL* Logo und *PowerEdge* sind Marken von Dell Inc.; *Intel* und *Xeon* sind eingetragene Marken der Intel Corporation in den USA und anderen Ländern; *Microsoft*, *Hyper-V*, *Windows* und *Windows Server* sind Marken oder eingetragene Marken der Microsoft Corporation in den USA und/oder anderen Ländern; *Red Hat* und *Enterprise Linux* sind eingetragene Marken von Red Hat, Inc. in den USA und anderen Ländern; *SUSE* ist eine eingetragene Marke von Novell, Inc. in den USA und anderen Ländern; *VMware* ist eine eingetragene Marke von VMware, Inc. in den USA und/oder anderen Gerichtsbarkeiten.

Alle anderen in dieser Dokumentation genannten Marken und Handelsbezeichnungen sind Eigentum der entsprechenden Hersteller und Firmen. Dell Inc. erhebt keinen Anspruch auf Markenzeichen und Handelsbezeichnungen mit Ausnahme der eigenen.

**Modell E08S**

**Februar 2009**

**Teilnr. J627G**

**Rev. A00**

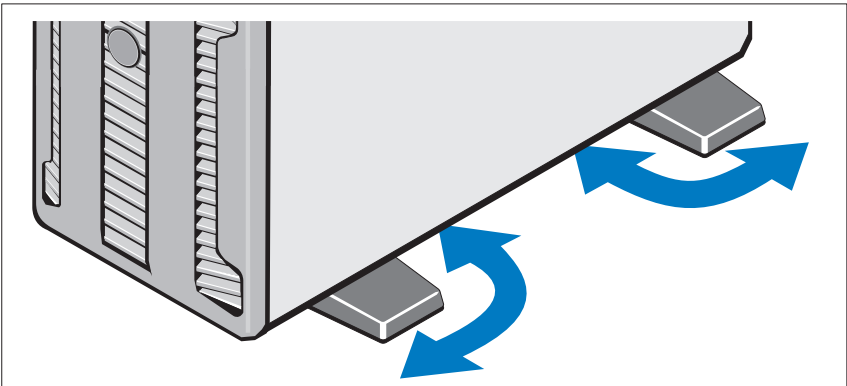


# Installation und Konfiguration

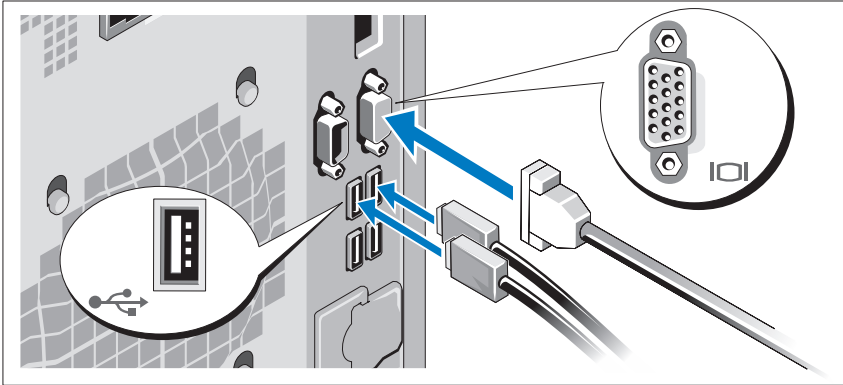
**!** **WARNUNG:** Lesen Sie vor der Ausführung der folgenden Schritte die Sicherheitshinweise für das System.

## Stabilisieren des Tower-Systems

**!** **WARNUNG:** An der Unterseite des Tower-Systems sind vier Standfüße angebracht, die ausgezogen werden können, um die Standposition des Systems zu festigen. Wenn die Standfüße nicht ausgezogen werden, besteht die Gefahr, dass das System umkippt und möglicherweise Verletzungen oder Schäden verursacht.



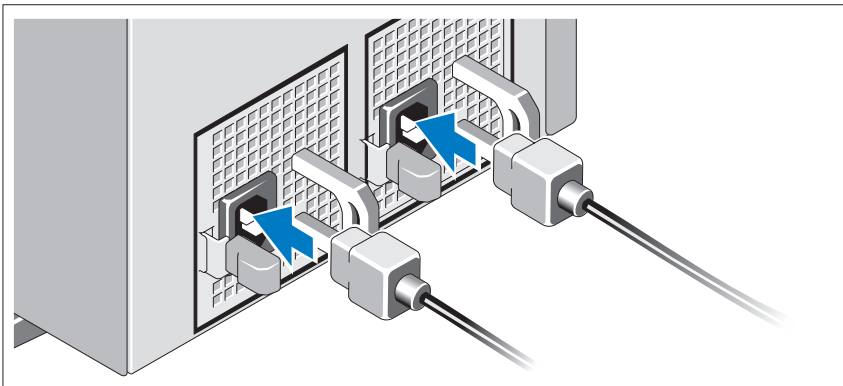
## Optional – Anschließen von Tastatur, Maus und Bildschirm



Schließen Sie die Tastatur, die Maus und den Bildschirm (optional) an.

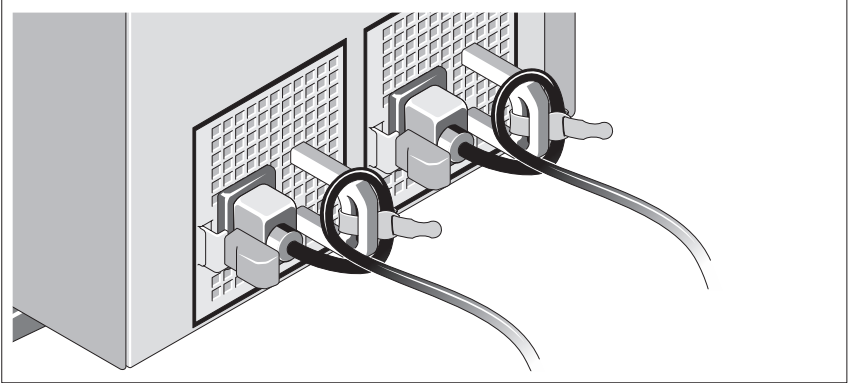
Die Anschlüsse auf der Rückseite des Systems sind mit Symbolen gekennzeichnet, mit denen sich die entsprechenden Kabel zuordnen lassen. Denken Sie daran, gegebenenfalls die Schrauben am Stecker des Bildschirmkabels festzuziehen.

## Anschließen der Netzstromkabel



Schließen Sie das/die Netzkabel des Systems an das System an, und schließen Sie anschließend auch das Bildschirmstromkabel an den Bildschirm (falls verwendet) an.

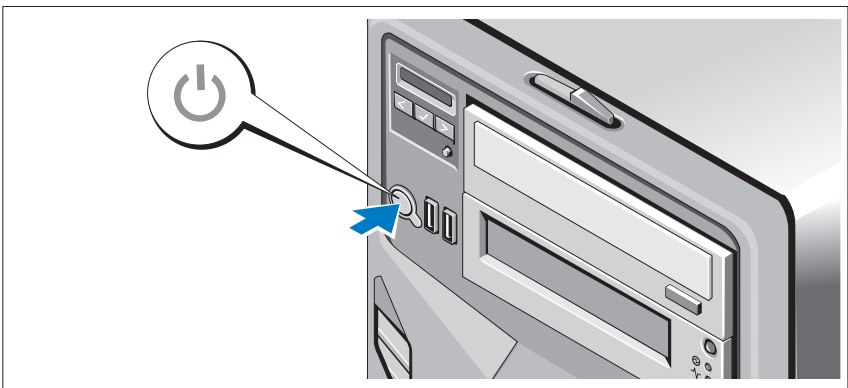
## Installation der Rückhalteklammer für das Netzstromkabel



Bringen Sie die Halteklammer für das Netzkabel am rechten Bogen des Netzteilgriffs an. Biegen Sie das Netzkabel wie abgebildet zu einer Schlaufe, und befestigen Sie es an der Kabelklemme der Halteklammer.

Verbinden Sie das andere Ende des Kabels jeweils mit einer geerdeten Steckdose oder mit einer separaten Spannungsquelle, etwa einer unterbrechungsfreien Stromversorgung (USV) oder einem Stromverteiler (PDU).

## Einschalten des Systems



Drücken Sie den Einschaltknopf am System. Daraufhin sollte die Betriebsanzeige aufleuchten.

# Abschließen des Betriebssystem-Setups

Wenn das Betriebssystem vorinstalliert ist, lesen Sie die zusammen mit dem System gelieferte Dokumentation zum Betriebssystem. Wenn Sie das Betriebssystem erstmals installieren, finden Sie weitere Hinweise in der Dokumentation zur Installation und Konfiguration Ihres Betriebssystems. Das Betriebssystem muss installiert sein, bevor Sie andere, nicht zusammen mit dem System erworbene Hardware oder Software installieren.

## Unterstützte Betriebssysteme

- Microsoft® Windows Server® 2008 Hyper-V™
- Microsoft Hyper-V Server 2008
- Microsoft® Windows Server® 2008 Standard und Enterprise (x86) Editions
- Microsoft Windows Server 2008 Standard, Enterprise und Datacenter(x64) Editions
- Microsoft Windows Server 2008 Standard und Enterprise (x86) Editions mit SP2
- Microsoft Windows Server 2008 Standard, Enterprise und Datacenter (x64) Editions mit SP2
- Microsoft Windows Server® 2008 Essential Business Server Standard und Premium (x64) Editions
- Microsoft Windows® Small Business Server 2008 Standard und Premium (x64) Editions
- Microsoft Windows Small Business Server 2003 R2 Standard und Premium Editions
- Microsoft Windows Server 2003 R2 Standard und Enterprise (x86) Editions mit SP2
- Microsoft Windows Server 2003 R2 Standard, Enterprise und Datacenter (x64) Editions mit SP2
- Red Hat® Enterprise Linux® AS und ES (Version 4) (x86)
- Red Hat Enterprise Linux AS und ES (Version 4) (x86\_64)
- Red Hat Enterprise Linux Server 5 (x86)

- Red Hat Enterprise Linux Server 5 (x86\_64)
- SUSE® Linux Enterprise Server 10 (x86\_64)
- SUSE Linux Enterprise Server 10 (x86\_64)
- VMware® ESX Versionen 4.0 und 3.5, Update 4 (sofern verfügbar)
- VMware ESXi Versionen 4.0 und 3.5, Update 4 (sofern verfügbar)



**ANMERKUNG:** Aktuelle Informationen zu den unterstützten Betriebssystemen erhalten Sie unter [www.dell.com](http://www.dell.com).

## Weitere nützliche Informationen



**WARNUNG:** Beachten Sie die Sicherheits- und Betriebsbestimmungen, die mit Ihrem Computer geliefert wurden. Garantiebestimmungen können als separates Dokument beigelegt sein.

- Im *Hardware-Benutzerhandbuch* erhalten Sie Informationen über Systemfunktionen, zur Fehlerbehebung am System und zum Installieren oder Austauschen von Systemkomponenten. Sie finden dieses Dokument online unter [support.dell.com](http://support.dell.com).
- Alle im Lieferumfang Ihres Systems enthaltenen Medien mit Dokumentation und Hilfsmitteln zur Konfiguration und Verwaltung Ihres Systems, insbesondere in Bezug auf Betriebssystem, Systemverwaltungssoftware, System-Updates und mit dem System erworbene Komponenten.



**ANMERKUNG:** Wenn auf der Website [support.dell.com](http://support.dell.com) aktualisierte Dokumente vorliegen, lesen Sie diese immer zuerst, denn frühere Informationen werden damit gegebenenfalls ungültig.

## Wie Sie technische Unterstützung erhalten

Falls Sie einen Vorgang in diesem Handbuch nicht nachvollziehen können oder das System sich nicht wie erwartet verhält, nehmen Sie das *Hardware-Benutzerhandbuch* zur Hand. Dell™ bietet Ihnen umfangreiche Hardware-Schulungen und Zertifizierungen. Nähere Informationen erhalten Sie unter [www.dell.com/training](http://www.dell.com/training). Diese Dienstleistungen stehen unter Umständen nicht an allen Standorten zur Verfügung.

# Technische Daten

---

## Prozessor

---

Prozessortyp	Reihe Intel® Xeon®-Prozessor 5500
--------------	-----------------------------------

---

## Erweiterungsbus

---

Bustyp	PCI Express GEN 1 und GEN 2
Erweiterungssteckplätze:	Steckplatz 1: PCIe x8 (x4 Routing, Gen2), halbe Bauhöhe
	Steckplatz 2: PCIe x8 (x4 Routing, Gen2), volle Bauhöhe
	Steckplatz 3: PCIe x8 (x4 Routing, Gen1), volle Bauhöhe
	Steckplatz 4: PCIe x8 (x4 Routing, Gen2), halbe Bauhöhe
	Steckplatz 5: PCIe x16 (x8 Routing, Gen2), halbe Bauhöhe

---

## Speicher

---

Architektur	Registrierte oder nicht gepufferte ECC (Error Correcting Code) DDR3-DIMMs mit 1066 oder 1333 MHz.
Speichermodulsockel	Achtmal 240-polig
Speichermodulkapazitäten	1 GB, 2 GB, 4 GB oder 8 GB
RAM (Minimum)	1 GB (ein Prozessor) oder 2 GB (zwei Prozessoren)
RAM (Maximum)	32 GB (ein Prozessor) oder 64 GB (zwei Prozessoren)

---

## Laufwerke

---

Festplattenlaufwerke	Bis zu sechs interne, über Kabel angeschlossene oder hot-swap-fähige SAS- oder SATA-Laufwerke (3,5 Zoll) oder Bis zu sechs interne hot-swap-fähige SAS- oder SATA- oder SSD-Laufwerke (2,5 Zoll)
Diskettenlaufwerk	Optionales externes USB-Laufwerk (1,44 MB)
Optisches Laufwerk	Optionales internes SATA-DVD-ROM- oder SATA-DVD +/-RW-Laufwerk Optionales externes USB-DVD-ROM-Laufwerk <b>ANMERKUNG:</b> DVD-Geräte sind reine Datenlaufwerke.
Bandlaufwerk	Ein optionales internes Bandsicherungs- laufwerk mit halber Bauhöhe

---

## Anschlüsse

---

### Rückseite

NIC	Zwei RJ-45 (für integrierte 1-GB-NICs)
Seriell	9-polig, DTE, 16550-kompatibel
USB	Vier 4-polige Anschlüsse, USB-2.0-konform
Bildschirm	VGA, 15-polig

### Vorderseite

USB	Zwei 4-polige Anschlüsse, USB-2.0-konform
Intern	
USB	Zwei 4-polige Anschlüsse, USB-2.0-konform

---

## Bildschirm

---

Grafiktyp	Matrox G200, integriert in Winbond WPCM450
Videospeicher	8 MB

---

## Stromversorgung

---

### AC-Netzstromversorgung (über Netzteil)

Leistung	525 W (nicht redundantes Netzteil)
	580 W (redundantes Netzteil)
Spannung	100-240 VAC, 50/60 Hz, 8,2 A (nicht redundantes Netzteil)
	100-240 VAC, 50/60 Hz, 10 A (redundantes Netzteil)
	Bei 60 Hz
	90 V, 4,46 A
	100 V, 4,04 A
	240 V, 1,65 A
	254 V, 1,57 A
	Bei 50 Hz
	90 V, 4,47 A
	100 V, 4,05 A
240 V, 1,66 A	
254 V, 1,58 A	
Wärmeabgabe	maximal 1650 BTU/Std. (nicht redundantes Netzteil)
	maximal 1627 BTU/Std. (redundantes Netzteil)
Maximaler Einschaltstrom	Unter typischen Leitungsbedingungen und über den gesamten Umgebungsbetriebsbereich des Systems kann der Einschaltstrom pro Netzteil (über einen Zeitraum von 10 ms oder weniger) 55 A erreichen.
<b>Batterien</b>	
Systembatterie	CR 2032, 3,0-V-Lithium-Ionen-Knopfzelle



---

**Abmessungen und Gewicht**

---

Höhe	44,5 cm
Breite	21,8 cm
Tiefe	61,7 cm
Gewicht (maximale Konfiguration)	28,4 kg

---

**Umgebungsbedingungen**

---

**ANMERKUNG:** Weitere Informationen zu Umgebungsbedingungen bei verschiedenen Systemkonfigurationen finden Sie unter [www.dell.com/environmental\\_datasheets](http://www.dell.com/environmental_datasheets).

**Temperatur**

Während des Betriebs 10° bis 35 °C bei einem max. Temperaturanstieg von 10 °C pro Stunde

**ANMERKUNG:** Bei Höhen über 900 Meter verringert sich die maximale Betriebstemperatur um 1 °C/300 m.

Lagerung -40 bis 65 °C bei einem max. Temperaturanstieg von 20 °C pro Stunde

**Relative Luftfeuchtigkeit**

Während des Betriebs 20% bis 80% (nicht-kondensierend) mit einem Anstieg der Luftfeuchtigkeit von 10 % pro Stunde

Lagerung 5 bis 95 % (nicht kondensierend)

**Zulässige Erschütterung**

Während des Betriebs 0,26 g Effektivbeschleunigung (GRMS) bei 5-500 Hz, 15 min lang

Lagerung 1,54 g Effektivbeschleunigung (GRMS) bei 10-250 Hz, 15 min lang

---

## Umgebungsbedingungen *(fortgesetzt)*

---

### Zulässige Stoßeinwirkung

Während des Betriebs	Ein Stoß von 31 G in der positiven z-Achse (ein Stoß auf jeder Seite des Systems) über einen Zeitraum von 2,6 ms in der Betriebsrichtung.
Lagerung	Sechs nacheinander ausgeführte Stöße mit 71 G von bis zu 2 ms Dauer in positiver und negativer X-, Y- und Z-Richtung (ein Stoß auf jeder Seite des Systems)

### Höhe über NN

Während des Betriebs	-16 bis 3 048 m <b>ANMERKUNG:</b> Bei Höhen über 900 Meter verringert sich die maximale Betriebstemperatur um 1 °C/300 m.
----------------------	--

Lagerung	-16 bis 10 600 m
----------	------------------

### Luftverschmutzungs-kategorie

Kategorie	G2 oder niedriger gemäß ISA-S71.04-1985
-----------	---

Συστήματα Dell™  
PowerEdge™ T410

Τα πρώτα βήματα  
με το σύστημά σας

# Σημειώσεις, ειδοποιήσεις και προσοχές



**ΣΗΜΕΙΩΣΗ:** Η ΣΗΜΕΙΩΣΗ αφορά σημαντικές πληροφορίες που σας βοηθούν να χρησιμοποιείτε καλύτερα τον υπολογιστή σας.



**ΠΡΟΣΟΧΗ:** Η ΠΡΟΣΟΧΗ αφορά πιθανή βλάβη του υλικού ή απώλεια δεδομένων, σε περίπτωση που δεν τηρούνται οι οδηγίες.



**ΕΙΔΟΠΟΙΗΣΗ:** Η ΕΙΔΟΠΟΙΗΣΗ αφορά πιθανή υλική ζημιά, σωματική βλάβη ή θάνατο.

---

Οι πληροφορίες που περιέχονται στο παρόν έγγραφο ενδέχεται να αλλάξουν χωρίς προηγούμενη ειδοποίηση.

© 2009 Dell Inc. Με επιφύλαξη όλων των δικαιωμάτων.

Απαγορεύεται αυστηρά η αναπαραγωγή με οποιοδήποτε τρόπο, χωρίς την έγγραφη άδεια της Dell Inc.

Εμπορικά σήματα που χρησιμοποιούνται στο παρόν κείμενο: η ονομασία *Dell*, το λογότυπο *DELL* και η ονομασία *PowerEdge* είναι εμπορικά σήματα της Dell Inc. Οι ονομασίες *Intel* και *Xeon* είναι σήματα κατατεθέντα της Intel Corporation στις ΗΠΑ και σε άλλες χώρες. Οι ονομασίες *Microsoft*, *Hyper-V*, *Windows*, και *Windows Server* είναι εμπορικά σήματα ή σήματα κατατεθέντα της Microsoft Corporation στις Ηνωμένες Πολιτείες ή/και σε άλλες χώρες. Οι ονομασίες *Red Hat* και *Enterprise Linux* είναι σήματα κατατεθέντα της Red Hat, Inc. στις Ηνωμένες Πολιτείες και σε άλλες χώρες. Η ονομασία *SUSE* είναι σήμα κατατεθέν της Novell, Inc. στις Ηνωμένες Πολιτείες και σε άλλες χώρες. Η ονομασία *VMware* είναι σήμα κατατεθέν της VMware, Inc. στις Ηνωμένες Πολιτείες ή/και σε άλλες περιοχές δικαιοδοσίας.

Άλλα εμπορικά σήματα και εμπορικές ονομασίες μπορεί να χρησιμοποιούνται στο παρόν έγγραφο αναφερόμενα είτε στους κατόχους των σημάτων και των ονομασιών είτε στα προϊόντα τους. Η Dell Inc. αποποιείται κάθε δικαίωμα σε εμπορικά σήματα και εμπορικές ονομασίες τρίτων.

Πρότυπο E08S

Φεβρουάριος 2009

P/N J627G

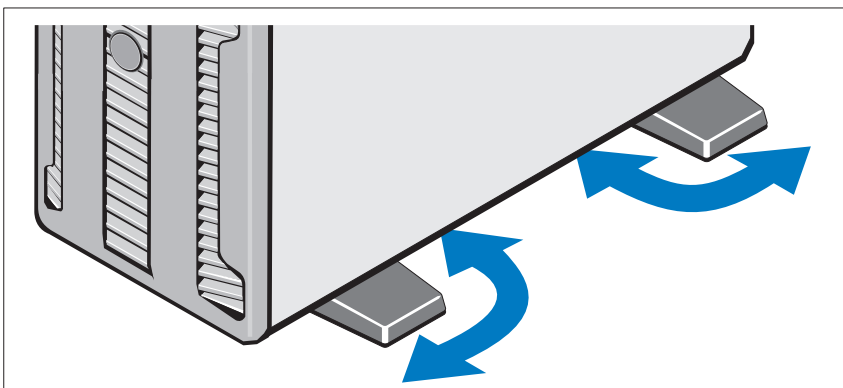
Αναθ. A00

# Εγκατάσταση και διαμόρφωση

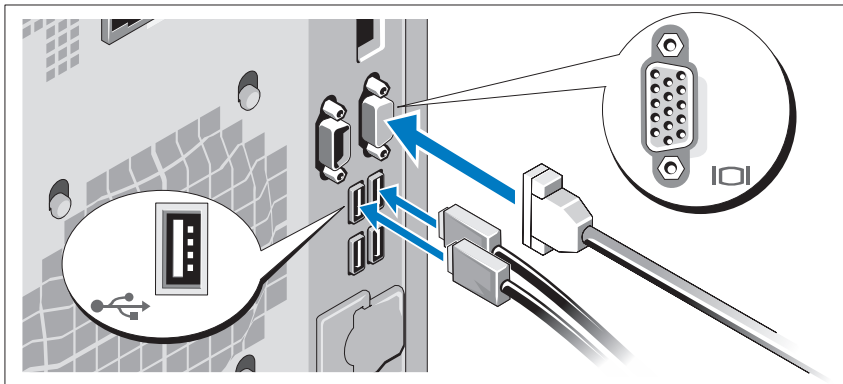
**!** **ΕΙΔΟΠΟΙΗΣΗ:** Προτού εκτελέσετε την παρακάτω διαδικασία, συμβουλευθείτε τις οδηγίες ασφαλείας που συνοδεύουν το σύστημά σας.

## Σταθεροποίηση του συστήματος με πύργο

**!** **ΕΙΔΟΠΟΙΗΣΗ:** Το σύστημα με πύργο διαθέτει τέσσερα πόδια στο κάτω μέρος του, τα οποία μπορούν να επεκταθούν προς τα έξω, για να βοηθήσουν στη σταθεροποίηση του συστήματος. Η αποτυχία επέκτασης των ποδιών ενέχει τον κίνδυνο ανατροπής του συστήματος, με πιθανότητα να προκληθεί σωματικός τραυματισμός ή βλάβη στο σύστημα.



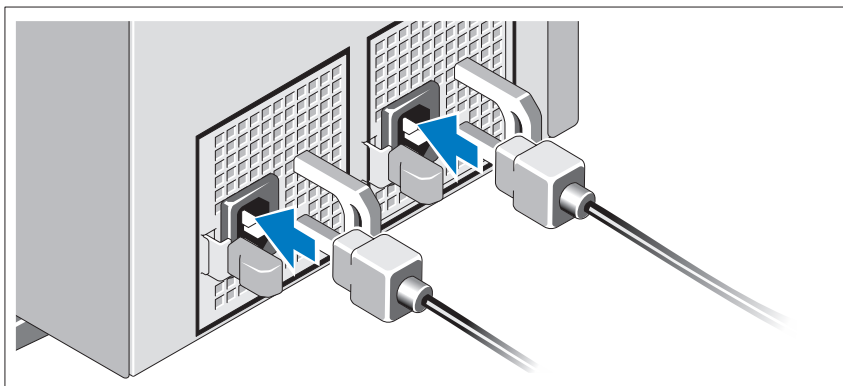
## Προαιρετικά – Σύνδεση πληκτρολογίου, ποντικιού και οθόνης



Συνδέστε το πληκτρολόγιο, το ποντίκι και την οθόνη (προαιρετικά).

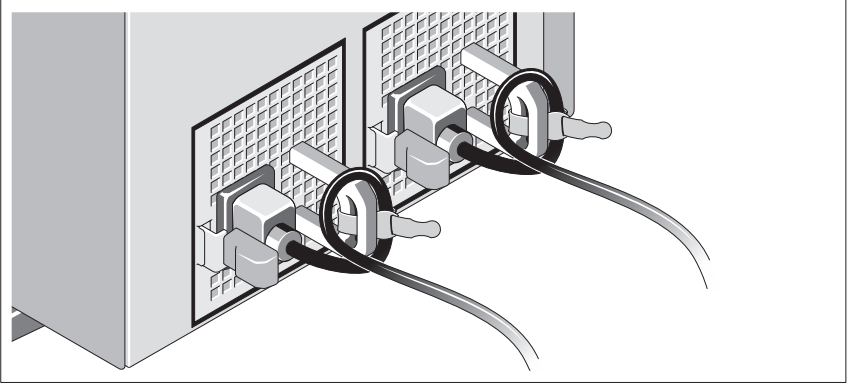
Οι θύρες στο πίσω μέρος του συστήματος έχουν εικονίδια τα οποία δηλώνουν το καλώδιο που συνδέεται σε κάθε θύρα. Βεβαιωθείτε ότι έχετε σφίξει τις βίδες (εάν υπάρχουν) στη θύρα καλωδίου της οθόνης.

## Σύνδεση των καλωδίων τροφοδοσίας



Συνδέστε το καλώδιο (ή τα καλώδια) τροφοδοσίας του συστήματος στο σύστημα και, αν χρησιμοποιείτε οθόνη, συνδέστε το καλώδιο τροφοδοσίας της οθόνης στην οθόνη.

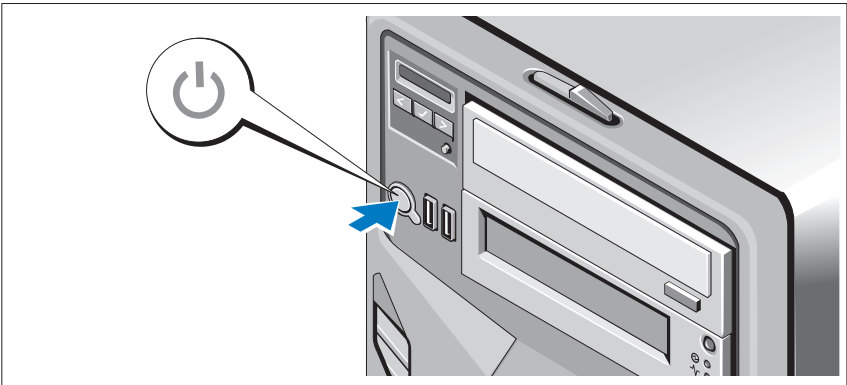
## Τοποθέτηση του στηρίγματος συγκράτησης του καλωδίου τροφοδοσίας



Συνδέστε το στήριγμα συγκράτησης του καλωδίου τροφοδοσίας στον δεξιό σύνδεσμο της λαβής της παροχής τροφοδοσίας. Κάμψτε το καλώδιο τροφοδοσίας του συστήματος σε μορφή βρόχου, όπως φαίνεται στο σχήμα, και συνδέστε το στην αγκράφα του καλωδίου του στηρίγματος.

Τοποθετήστε την άλλη άκρη των καλωδίων τροφοδοσίας σε γειωμένη πρίζα ή σε ξεχωριστή πηγή ηλεκτρικού ρεύματος, π.χ. ένα σύστημα αδιάλειπτης τροφοδοσίας (UPS) ή μια μονάδα διανομής ρεύματος (PDU).

## Ενεργοποίηση του συστήματος



Πατήστε το κουμπί λειτουργίας στο σύστημα. Ανάβει η ένδειξη λειτουργίας.

# Ολοκληρώστε την εγκατάσταση του λειτουργικού συστήματος

Εάν έχετε αγοράσει προεγκατεστημένο λειτουργικό σύστημα, ανατρέξτε στην τεκμηρίωση του λειτουργικού συστήματος που συνοδεύει το σύστημά σας. Όταν εγκαθιστάτε ένα λειτουργικό σύστημα για πρώτη φορά, ανατρέξτε στην τεκμηρίωση εγκατάστασης και διαμόρφωσης που αφορά το λειτουργικό σας σύστημα. Προτού εγκαταστήσετε υλικό ή λογισμικό που δεν έχετε αγοράσει μαζί με το σύστημα, βεβαιωθείτε ότι το λειτουργικό σύστημα είναι εγκατεστημένο.

## Λειτουργικά συστήματα που υποστηρίζονται

- Microsoft® Windows Server® 2008 Hyper-V™
- Microsoft Hyper-V Server 2008
- Microsoft® Windows Server® 2008, εκδόσεις Standard και Enterprise (x86)
- Microsoft Windows Server 2008, εκδόσεις Standard, Enterprise και Datacenter (x64)
- Microsoft Windows Server 2008, εκδόσεις Standard και Enterprise (x86) με SP2
- Microsoft Windows Server 2008, εκδόσεις Standard, Enterprise, και Datacenter (x64) με SP2
- Microsoft Windows® Server 2008 Essential Business Server, εκδόσεις Standard και Premium (x64)
- Microsoft Windows® Small Business Server 2008, εκδόσεις Standard και Premium (x64)
- Microsoft Windows Small Business Server 2003 R2, εκδόσεις Standard και Premium
- Microsoft Windows Server 2003 R2, εκδόσεις Standard και Enterprise (x86) με SP2
- Microsoft Windows Server 2003 R2, εκδόσεις Standard, Enterprise και DataCenter (x64) με SP2
- Red Hat® Enterprise Linux® AS και ES (έκδοση 4) (x86)
- Red Hat Enterprise Linux AS και ES (έκδοση 4) (x86\_64)
- Red Hat Enterprise Linux Server 5 (x86)
- Red Hat Enterprise Linux Server 5 (x86\_64)



- SUSE® Linux Enterprise Server 10 (x86\_64)
- SUSE Linux Enterprise Server 11 (x86\_64)
- VMware® ESX Version 4.0 και 3.5, Ενημέρωση 4 (όταν θα είναι διαθέσιμη)
- VMware ESXi Version 4.0 και 3.5, Ενημέρωση 4 (όταν θα είναι διαθέσιμη)



**ΣΗΜΕΙΩΣΗ:** Για τις πιο πρόσφατες πληροφορίες σχετικά με τα λειτουργικά συστήματα που υποστηρίζονται, επισκεφτείτε τη διεύθυνση [www.dell.com](http://www.dell.com).

## Άλλες πληροφορίες που ενδέχεται να χρειαστείτε



**ΕΙΔΟΠΟΙΗΣΗ:** Ανατρέξτε στις πληροφορίες σχετικά με την ασφάλεια και τους κανονισμούς που έχουν αποσταλεί με το σύστημά σας. Οι πληροφορίες για την εγγύηση ενδέχεται να συμπεριλαμβάνονται σε αυτό το έγγραφο ή να αποτελούν ξεχωριστό έγγραφο.

- Το *Εγχειρίδιο κατόχου υλικού* παρέχει πληροφορίες σχετικά με τα χαρακτηριστικά του συστήματος και περιγράφει την αντιμετώπιση προβλημάτων του συστήματός σας και την εγκατάσταση ή την αντικατάσταση συστατικών στοιχείων του συστήματος. Το παρόν έγγραφο είναι διαθέσιμο ηλεκτρονικά στην τοποθεσία [support.dell.com](http://support.dell.com).
- Τυχόν δίσκοι CD/DVD που συνοδεύουν το σύστημά σας και παρέχουν τεκμηρίωση και εργαλεία για τη διαμόρφωση και τη διαχείριση του συστήματός σας, όπου συμπεριλαμβάνονται η τεκμηρίωση και τα εργαλεία για το λειτουργικό σύστημα, το λογισμικό διαχείρισης συστήματος, οι ενημερώσεις συστήματος και τα εξαρτήματα συστήματος που αγοράσατε μαζί με το σύστημά σας.



**ΣΗΜΕΙΩΣΗ:** Να κάνετε πάντοτε έλεγχο για ενημερωμένες εκδόσεις στην τοποθεσία [support.dell.com](http://support.dell.com) και να διαβάζετε πρώτα τις ενημερωμένες εκδόσεις, επειδή πολύ συχνά καθιστούν ξεπερασμένες τις πληροφορίες άλλων εγγράφων.

## Λήψη τεχνικής βοήθειας

Εάν δεν κατανοείτε μια διαδικασία αυτού του οδηγού ή αν το σύστημα δεν λειτουργεί με τον αναμενόμενο τρόπο, ανατρέξτε στο *Εγχειρίδιο κατόχου υλικού*. Η Dell™ παρέχει ολοκληρωμένη εκπαίδευση και πιστοποίηση υλικού. Για περισσότερες πληροφορίες, ανατρέξτε στη διεύθυνση [www.dell.com/training](http://www.dell.com/training). Η υπηρεσία αυτή ενδέχεται να μην προσφέρεται σε όλες τις τοποθεσίες.

# Τεχνικές προδιαγραφές

---

## Επεξεργαστής

---

Τύπος επεξεργαστή Σειρά επεξεργαστών Intel® Xeon® 3500

---

## Δίαυλος επέκτασης

---

Τύπος διαύλου PCI Express GEN 1 και GEN 2

**Υποδοχές επέκτασης:** Υποδοχή 1: PCIe x8 (δρομολόγηση x4, Gen2), μισού μήκους

Υποδοχή 2: PCIe x8 (δρομολόγηση x4, Gen2), πλήρους μήκους

Υποδοχή 3: PCIe x8 (δρομολόγηση x4, Gen1), πλήρους μήκους

Υποδοχή 4: PCIe x8 (δρομολόγηση x4, Gen2), μισού μήκους

Υποδοχή 5: PCIe x16 (δρομολόγηση x8, Gen2), μισού μήκους

---

## Μνήμη

---

Αρχιτεκτονική Μονάδες DIMM στα 1066 ή 1333 MHz DDR3, καταχωρισμένες ή χωρίς περιοχή προσωρινής αποθήκευσης με Error Correcting Code (ECC).

Υποδοχές λειτουργικών μονάδων μνήμης Οκτώ με 240 ακίδες

Χωρητικότητα μονάδων μνήμης 1 GB, 2 GB, 4 GB ή 8 GB

Ελάχιστη μνήμη RAM 1 GB (ένας επεξεργαστής) ή 2 GB (δύο επεξεργαστές)

Μέγιστη μνήμη RAM 32 GB (ένας επεξεργαστής) ή 64 GB (δύο επεξεργαστές)

---

---

## Μονάδες δίσκου

---

Μονάδες σκληρού δίσκου	Έως και έξι εσωτερικές μονάδες σκληρού δίσκου SAS ή SATA 3,5 ιντσών, που συνδέονται μέσω καλωδίου ή hot-swap (δεν απαιτείται τερματισμός της λειτουργίας του συστήματος) ή Έως και έξι εσωτερικές μονάδες σκληρού δίσκου SAS, SATA ή SSD 2,5 ιντσών, που συνδέονται μέσω hot-swap (δεν απαιτείται τερματισμός της λειτουργίας του συστήματος)
Μονάδα δισκέτας	Προαιρετική εξωτερική μονάδα USB 1,44 MB
Μονάδα οπτικού δίσκου	Προαιρετική εσωτερική μονάδα SATA DVD-ROM ή SATA DVD+/-RW Προαιρετική εξωτερική μονάδα USB DVD-ROM <b>ΣΗΜΕΙΩΣΗ:</b> Οι συσκευές DVD είναι μόνο για δεδομένα.
Μονάδα ταινίας	Μία προαιρετική εσωτερική συσκευή ταινίας μισού ύψους για τη δημιουργία αντιγράφων ασφαλείας

---

## Συνδέσεις

---

### Πίσω

Κάρτα δικτύου	Δύο RJ 45 (για ενσωματωμένες κάρτες δικτύου 1 GB)
Σειριακή	9 ακίδων, DTE, συμβατή με 16550
USB	Τέσσερις των 4 ακίδων, συμβατές με USB 2.0
Κάρτα γραφικών	VGA 15 ακίδων

### Μπροστά

USB	Δύο των 4 ακίδων, συμβατές με USB 2.0
Στο εσωτερικό	
USB	Δύο των 4 ακίδων, συμβατές με USB 2.0

---

## Κάρτα γραφικών

---

Τύπος κάρτας γραφικών	Matrox G200, ενσωματωμένη στο Winbond WPCM450
Μνήμη κάρτας γραφικών	8 MB

---

## Τροφοδοσία

---

### Τροφοδοσία AC (ανά παροχή τροφοδοσίας)

Ηλεκτρική ισχύς σε Watt	525 W (μη εφεδρική τροφοδοσία) 580 W (εφεδρική τροφοδοσία)
Τάση	100-240 V AC, 50/60 Hz, 8,2 A (μη εφεδρική τροφοδοσία) 100-240 V AC, 50/60 Hz, 10 A (εφεδρική τροφοδοσία) Στα 60 Hz 90 V, 4,46 A 100 V, 4,04 A 240 V, 1,65 A 254 V, 1,57 A Στα 50 Hz 90 V, 4,47 A 100 V, 4,05 A 240 V, 1,66 A 254 V, 1,58 A
Έκλυση θερμότητας	Μέχρι 1650 BTU/ώρα (μη εφεδρική τροφοδοσία) Μέχρι 1627 BTU/ώρα (εφεδρική τροφοδοσία)
Μέγιστο ρεύμα εισροής	Κάτω από τυπικές συνθήκες γραμμής και πάνω από την περιοχή λειτουργίας περιβάλλοντος ολόκληρου του συστήματος, το ρεύμα εισροής μπορεί να αγγίξει τα 55 A ανά παροχή τροφοδοσίας για 10 ms ή λιγότερο.

### Μπαταρίες

Μπαταρία συστήματος	CR 2032 3 V ιόντων λιθίου, δισκοειδής
---------------------	---------------------------------------

---

## Φυσικά χαρακτηριστικά

---

Ύψος	44,5 εκ. (17,52 ίντσες)
Πλάτος	21,8 εκ. (8,58 ίντσες)
Μήκος	61,7 εκ. (24,28 ίντσες)
Βάρος (μέγιστη διαμόρφωση)	28,4 κιλά

---

## Χαρακτηριστικά περιβάλλοντος

---

**ΣΗΜΕΙΩΣΗ:** Για επιπλέον πληροφορίες σχετικά με τις περιβαλλοντικές μετρήσεις για συγκεκριμένες διαμορφώσεις συστήματος, επισκεφτείτε τη διεύθυνση [www.dell.com/environmental\\_datasheets](http://www.dell.com/environmental_datasheets).

### Θερμοκρασία

Κατά τη λειτουργία από 10° έως 35°C, με μέγιστο ρυθμό μεταβολής της θερμοκρασίας τούς 10°C ανά ώρα

**ΣΗΜΕΙΩΣΗ:** Για υψόμετρο άνω των 900 μέτρων, η μέγιστη θερμοκρασία λειτουργίας ελαττώνεται ονομαστικά κατά 0,55°C ανά 168 μέτρα.

Κατά την αποθήκευση από -40° έως 65°C, με μέγιστο ρυθμό μεταβολής της θερμοκρασίας τούς 20°C ανά ώρα

### Σχετική υγρασία

Κατά τη λειτουργία 20% έως 80% (χωρίς συμπύκνωση) με μέγιστο ρυθμό μεταβολής της υγρασίας 10% ανά ώρα

Κατά την αποθήκευση 5% έως 95% (χωρίς συμπύκνωση)

---

## Χαρακτηριστικά περιβάλλοντος (συνέχεια)

---

### Μέγιστη ταλάντευση

Κατά τη λειτουργία	0,26 Grms σε 5–500 Hz επί 15 λεπτά
Κατά την αποθήκευση	1,54 Grms σε 10–250 Hz επί 15 λεπτά

### Μέγιστη δόνηση

Κατά τη λειτουργία	Ένας παλμός δόνησης στο θετικό τμήμα του άξονα z (ένας παλμός σε κάθε πλευρά του συστήματος) των 31 G για έως και 2,6 ms προς τις λειτουργικές κατευθύνσεις
Κατά την αποθήκευση	Έξι διαδοχικά εκτελεσμένοι παλμοί δόνησης στο θετικό και αρνητικό τμήμα των αξόνων x, y και z (ένας παλμός σε κάθε πλευρά του συστήματος) των 71 G για έως και 2 ms

### Υψόμετρο

Κατά τη λειτουργία	από –16 έως 3.048 μέτρα <b>ΣΗΜΕΙΩΣΗ:</b> Για υψόμετρο άνω των 900 μέτρων, η μέγιστη θερμοκρασία λειτουργίας ελαττώνεται ονομαστικά κατά 0,55°C ανά 168 μέτρα.
Κατά την αποθήκευση	από –16 έως 10.600 μέτρα

### Επίπεδα ρύπων στην ατμόσφαιρα

Κατηγορία	G2 ή χαμηλότερη, όπως ορίζεται από το πρότυπο ISA-S71.04-1985
-----------	---

Systemy Dell™  
PowerEdge™ T410

# Rozpoczęcie pracy z systemem

Model E08S



# Uwagi, przestrogi i ostrzeżenia



**UWAGA:** UWAGA oznacza ważną wiadomość, która pomoże lepiej wykorzystać komputer.



**PRZESTROGA:** PRZESTROGA wskazuje na ryzyko uszkodzenia sprzętu lub utraty danych w razie nieprzestrzegania instrukcji.



**OSTRZEŻENIE:** OSTRZEŻENIE informuje o sytuacjach, w których występuje ryzyko uszkodzenia mienia, odniesienia obrażeń ciała lub śmierci.

---

Informacje zawarte w tym dokumencie mogą zostać zmienione bez uprzedzenia.

© 2009 Dell Inc. Wszelkie prawa zastrzeżone.

Powielanie tych materiałów w jakiegokolwiek formie bez pisemnej zgody firmy Dell Inc. jest surowo zabronione.

Znaki towarowe użyte w tekście: *Dell*, logo *DELL* i *PowerEdge* są znakami towarowymi firmy Dell Inc.; *Intel* i *Xeon* są zastrzeżonymi znakami towarowymi firmy Intel Corporation w Stanach Zjednoczonych oraz innych krajach; *Microsoft*, *Hyper-V*, *Windows* i *Windows Server* są znakami towarowymi lub zastrzeżonymi znakami towarowymi firmy Microsoft Corporation w Stanach Zjednoczonych i/lub innych krajach; *Red Hat* i *Enterprise Linux* są zastrzeżonymi znakami towarowymi firmy Red Hat, Inc. w Stanach Zjednoczonych oraz innych krajach; *SUSE* jest zastrzeżonym znakiem towarowym firmy Novell, Inc. w Stanach Zjednoczonych oraz innych krajach; *VMware* jest zastrzeżonym znakiem towarowym firmy VMware, Inc. w Stanach Zjednoczonych i/lub innych jurysdykcjach.

Tekst może zawierać także inne znaki towarowe i nazwy towarowe, odnoszące się do podmiotów posiadających prawa do tych znaków i nazw lub do ich produktów. Firma Dell Inc. nie rości sobie żadnych praw do znaków i nazw towarowych innych niż jej własne.

Model E08S

Luty 2009

Nr ref. J627G

Wersja A00

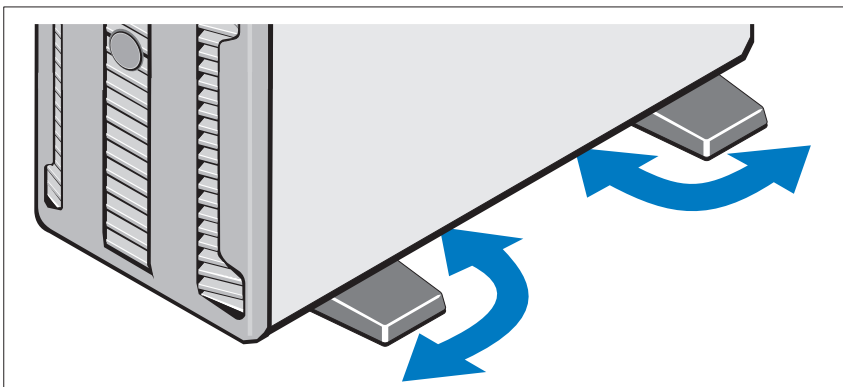


# Instalacja i konfiguracja

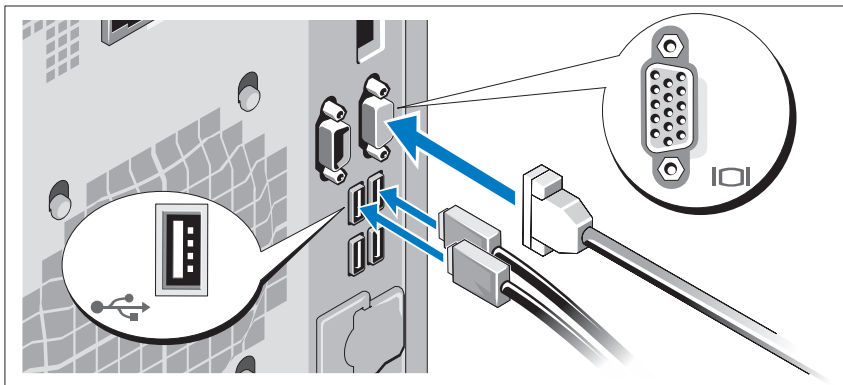
**!** **OSTRZEŻENIE:** Przed rozpoczęciem wykonywania poniższej procedury zapoznaj się z instrukcjami dotyczącymi bezpieczeństwa dołączonymi do zestawu komputerowego.

## Ustawianie komputera typu wieża w stabilnej pozycji

**!** **OSTRZEŻENIE:** Komputer typu wieża jest od dołu wyposażony w cztery nóżki, które można rozkładać na zewnątrz, aby łatwiej było go ustawić we właściwej, stabilnej pozycji. Jeśli nóżki nie zostaną rozłożone, komputer może się przewrócić i uszkodzić lub spowodować obrażenia ciała.



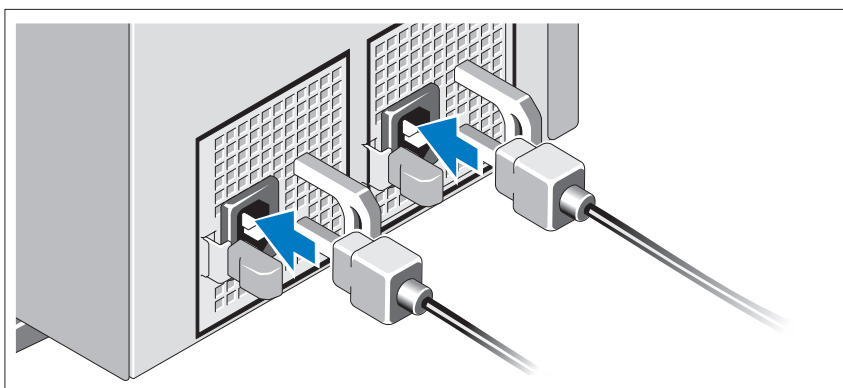
## Opcjonalnie – podłączenie klawiatury, myszy i monitora



Podłącz klawiaturę, mysz i monitor (opcjonalnie).

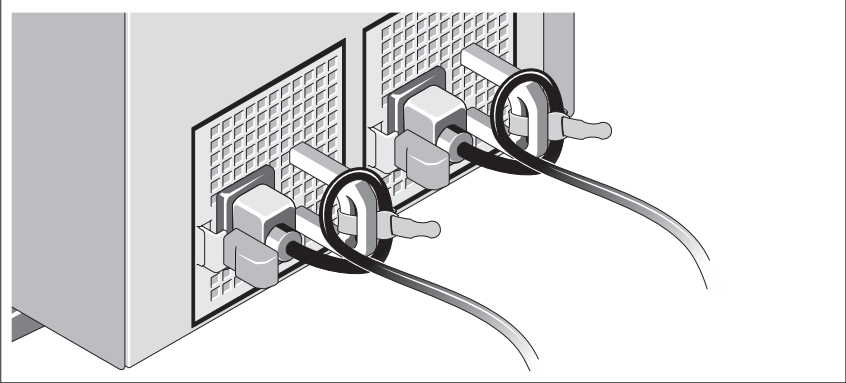
Złącza w tylnej części zestawu oznaczone są ikonami, wskazującymi kabel, który należy podłączyć do każdego złącza. Należy upewnić się, że śruby na złączu kabla monitora zostały dokręcone (o ile występują).

## Podłączenie kabli zasilania



Podłącz odpowiedni kabel (lub kable) zasilania do zestawu komputerowego oraz odpowiedni kabel (lub kable) zasilania do monitora, o ile jest używany.

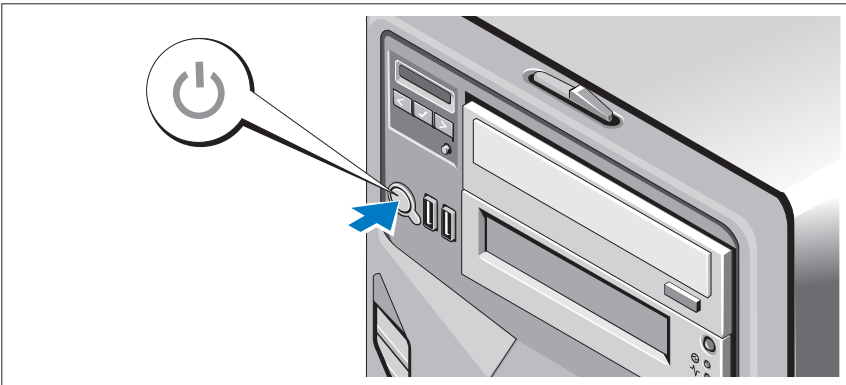
## Mocowanie wspornika podtrzymującego kabel zasilania



Podłącz wspornik podtrzymujący kabel zasilania do prawego węzła na uchwycie zasilacza. Utwórz na kablu zasilacza pętlę w taki sposób, jak pokazano na ilustracji i przymocuj ją do zacisku kabla na wsporniku.

Następnie podłącz drugą końcówkę kabli zasilania do uziemionego gniazdka elektrycznego lub oddzielnego źródła zasilania, np. do zasilania bezprzerwowego (UPS) lub do jednostki rozdziału zasilania (PDU).

## Włączanie komputera



Naciśnij przycisk zasilania komputera. Powinien zaświecić się wskaźnik zasilania.


# Konfiguracja systemu operacyjnego

W przypadku zakupienia systemu operacyjnego zainstalowanego fabrycznie należy zapoznać się z dokumentacją systemu operacyjnego dostarczoną wraz z zestawem komputerowym. Przed rozpoczęciem instalowania systemu operacyjnego po raz pierwszy zapoznaj się z dokumentacją dotyczącą instalacji i konfiguracji systemu operacyjnego. Upewnij się, że system operacyjny został zainstalowany przed instalacją sprzętu i oprogramowania niezakupionego wraz z komputerem.


## Obsługiwane systemy operacyjne

- Microsoft® Windows Server® 2008 Hyper-V™
- Microsoft Hyper-V Server 2008
- Microsoft® Windows Server® 2008 – wersje Standard oraz Enterprise (x86)
- Microsoft Windows Server 2008 – wersje Standard, Enterprise i Datacenter (x64)
- Microsoft Windows Server 2008 – wersje Standard oraz Enterprise (x86) z SP2
- Microsoft Windows Server 2008 – wersje Standard, Enterprise i Datacenter (x64) z SP2
- Microsoft Windows® Server 2008 – podstawowe wersje Business Server Standard oraz Premium (x64)
- Microsoft Windows® Small Business Server 2008 – wersje Standard i Premium (x64)
- Microsoft Windows Small Business Server 2003 R2 – wersje Standard i Premium
- Microsoft Windows Server 2003 R2 – wersje Standard oraz Enterprise (x86) z SP2
- Microsoft Windows Server 2003 R2 – wersje Standard, Enterprise oraz Datacenter (x64) z SP2
- Red Hat® Enterprise Linux® AS i ES (wersja 4) (x86)
- Red Hat Enterprise Linux AS i ES (wersja 4) (x86\_64)
- Red Hat Enterprise Linux Server 5 (x86)


- Red Hat Enterprise Linux Server 5 (x86\_64)
- SUSE® Linux Enterprise Server 10 (x86\_64)
- SUSE Linux Enterprise Server 11 (x86\_64)
- VMware® ESX wersja 4.0 i 3.5, aktualizacja 4 (o ile jest dostępna)
- VMware ESXi wersja 4.0 i 3.5, aktualizacja 4 (o ile jest dostępna)

 **UWAGA:** Najbardziej aktualne informacje o obsługiwanych systemach operacyjnych znajdują się na stronie [www.dell.com](http://www.dell.com).

## Inne przydatne informacje

 **OSTRZEŻENIE:** Zobacz: uwagi dotyczące bezpieczeństwa i przepisów prawnych w dokumencie dostarczonym wraz z systemem. Informacje dotyczące gwarancji mogą zostać zamieszczone w tym dokumencie lub dostarczone jako oddzielny dokument.

- *Instrukcja użytkownika sprzętu* zawiera informacje o funkcjach zestawu komputerowego i opis sposobów rozwiązywania problemów zaistniałych podczas jego użytkowania, a także instrukcje dotyczące instalacji lub wymiany elementów zestawu komputerowego. Dokument ten jest dostępny w trybie online na stronie [support.dell.com](http://support.dell.com).
- Wszystkie nośniki dostarczone z zestawem komputerowym zawierające dokumentację i narzędzia do konfiguracji systemu oraz zarządzania nim, wliczając te, które dotyczą systemu operacyjnego, oprogramowania do zarządzania systemem, aktualizacji systemu oraz elementów systemu nabytych wraz z systemem.

 **UWAGA:** Należy zawsze sprawdzać, czy pojawiły się nowe aktualizacje na stronie [support.dell.com](http://support.dell.com) i czytać informacje o aktualizacjach, ponieważ często pojawiają się one tam wcześniej niż w innych dokumentach.

## Uzyskiwanie pomocy technicznej

Jeżeli procedury opisane w tym podręczniku są niezrozumiałe lub jeśli zestaw komputerowy nie działa zgodnie z oczekiwaniami, zapoznaj się z *Instrukcją użytkownika sprzętu*. Dell™ oferuje kompleksowe szkolenie i certyfikację w zakresie sprzętu. Aby uzyskać więcej informacji na ten temat, zobacz: [www.dell.com/training](http://www.dell.com/training). Ta usługa może nie być dostępna we wszystkich lokalizacjach.

# Dane techniczne

---

<b>Procesor</b>	
Typ procesora	Procesor Intel® Xeon® seria 5500
<b>Magistrala rozszerzeń</b>	
Typ magistrali	PCI Express GEN 1 i GEN 2
<b>Gniazda rozszerzeń:</b>	Gniazdo 1: PCIe x8 (złącze x4, Gen2) o połówkowej długości Gniazdo 2: PCIe x8 (złącze x4, Gen2) o pełnej długości Gniazdo 3: PCIe x8 (złącze x4, Gen1) o pełnej długości Gniazdo 4: PCIe x8 (złącze x4, Gen2) o połówkowej długości Gniazdo 5: PCIe x16 (złącze x8, Gen2) o połówkowej długości
<b>Pamięć</b>	
Architektura	Moduły pamięci DDR3 DIMM o częstotliwości 1066 MHz lub 1333 MHz, rejestrowane lub niebuforowane z kodem korekcji błędów (ECC).
Gniazda modułów pamięci	Osiem 240-stykowych
Pojemność modułów pamięci	1 GB, 2 GB, 4 GB lub 8 GB
Minimalna pojemność pamięci RAM	1 GB (jeden procesor) lub 2 GB (dwa procesory)
Maksymalna pojemność pamięci RAM	32 GB (jeden procesor) lub 64 GB (dwa procesory)

---

## Napędy

---

Dyski twarde	Do sześciu 3,5 calowych wewnętrznych dysków SAS lub SATA połączonych kablem bądź wymienianych podczas pracy lub Do sześciu 2,5 calowych wewnętrznych dysków SAS, SATA lub SSD wymienianych podczas pracy
Napęd dyskietek	Opcjonalny zewnętrzny napęd typu USB o pojemności 1,44 MB
Napęd optyczny	Opcjonalny, wewnętrzny napęd SATA DVD-ROM lub SATA DVD+/-RW Opcjonalny, zewnętrzny napęd DVD-ROM typu USB <b>UWAGA:</b> Urządzenia DVD są przeznaczone wyłącznie dla danych.
Napęd taśmowy	Jeden opcjonalny, wewnętrzny napęd taśmowy do tworzenia kopii zapasowych o połówkowej wysokości

---

## Złącza

---

### Z tyłu

Kontroler NIC	Dwa złącza RJ-45 (dla zintegrowanych kart sieciowych o pojemności 1 GB)
Szeregowe	9-stykowe, DTE, kompatybilne z 16550
USB	Cztery 4-stykowe, kompatybilne z USB 2.0
Grafika	15-stykowa karta VGA

### Z przodu

USB	Dwa 4-stykowe, kompatybilne z USB 2.0
-----	---------------------------------------

### Wewnętrzne

USB	Dwa 4-stykowe, kompatybilne z USB 2.0
-----	---------------------------------------

---

**Grafika**

---

Typ grafiki	Matrox G200, zintegrowana z Winbond WPCM450
Pamięć grafiki	8 MB

---

**Zasilanie**

---

**Zasilacz prądu zmiennego (na zasilacz)**

Moc	525 W (zasilacz nienadmiarowy) 580 W (zasilacz nadmiarowy)
Napięcie	100-240 V prądu zmiennego, 50/60 Hz, 8,2 A (zasilacz nienadmiarowy) 100-240 V prądu zmiennego, 50/60 Hz, 10 A (zasilacz nadmiarowy) Przy częstotliwości 60 Hz 90 V, 4,46 A 100 V, 4,04 A 240 V, 1,65 A 254 V, 1,57 A Przy częstotliwości 50 Hz 90 V, 4,47 A 100 V, 4,05 A 240 V, 1,66 A 254 V, 1,58 A
Emisja ciepła	Maks. 1650 BTU/godz. (zasilacz nienadmiarowy) Maks. 1627 BTU/godz. (zasilacz nadmiarowy)
Maks. natężenie prądu przy włączeniu	Przy typowym zasilaniu i w całym dozwolonym zakresie warunków pracy systemu natężenie prądu przy włączeniu może osiągnąć 55 A na zasilacz przez co najwyżej 10 ms.

**Baterie**

Bateria systemu	Litowo-jonowa bateria pastylkowa CR2032 o napięciu 3,0 V
-----------------	--



---

## Cechy fizyczne

---

Wysokość	44,5 cm
Szerokość	21,8 cm
Głębokość	61,7 cm
Waga (przy maksymalnej konfiguracji)	28,4 kg

---

## Warunki otoczenia

---

**UWAGA:** W celu uzyskania dodatkowych informacji o warunkach otoczenia przewidzianych dla poszczególnych konfiguracji systemu proszę odwiedzić stronę internetową [www.dell.com/environmental\\_datasheets](http://www.dell.com/environmental_datasheets)

### Temperatura:

W trakcie pracy Od 10 do 35°C przy maksymalnym gradientie temperaturowym wynoszącym 10°C na godzinę

**UWAGA:** W przypadku wysokości powyżej 2950 stóp maksymalna temperatura, w jakiej urządzenie może pracować, obniża się o 1°F na każde 550 stóp.

Przechowywanie Od -40 do 65°C (od -40 do 149°F) przy maksymalnym gradientie temperaturowym wynoszącym 20°C na godzinę

### Wilgotność względna

W trakcie pracy 20% do 80% (bez kondensacji) przy maksymalnym gradientie wilgotności wynoszącym 10% na godzinę

Przechowywanie Od 5% do 95% (bez kondensacji)

---

## Warunki otoczenia (*ciąg dalszy*)

---

### Maksymalne drgania

W trakcie pracy	0,26 Grms przy częstotliwości 5–500 Hz przez 15 min
Przechowywanie	1,54 Grms przy częstotliwości 10 – 250 Hz przez 15 min

### Maksymalny wstrząs

W trakcie pracy	Jeden impuls wstrząsowy na dodatniej osi Z (jeden wstrząs po każdej stronie systemu) o sile 31 G, trwający przez 2,6 ms w kierunkach działania
Przechowywanie	Sześć kolejnych impulsów wstrząsowych na dodatniej i ujemnej stronie osi X, Y, Z (jeden wstrząs po każdej stronie systemu) o sile 71 G, trwających do 2 ms

### Wysokość

W trakcie pracy	od -16 do 3 048 m (od -50 do 10 000 stóp) <b>UWAGA:</b> W przypadku wysokości powyżej 2950 stóp maksymalna temperatura, w jakiej urządzenie może pracować, obniża się o 1°F na każde 550 stóp.
Przechowywanie	Od -16 do 10 600 m

### Poziom zanieczyszczeń w powietrzu

Klasa	G2 lub niższa, wg definicji w ISA-S71.04-1985
-------	---

Системы Dell™  
PowerEdge™ T410

Начало работы  
с системой

Модель E08S



# Примечания, предупреждения и предостережения



**ПРИМЕЧАНИЕ:** ПРИМЕЧАНИЕ указывает на важную информацию, которая поможет использовать компьютер более эффективно.



**ВНИМАНИЕ:** ВНИМАНИЕ указывает на риск повреждения оборудования или потери данных в случае несоблюдения инструкций.



**ОСТОРОЖНО:** ОСТОРОЖНО указывает на потенциальную опасность повреждения оборудования, получения травм или угрозу для жизни.

---

Информация в этом документе может быть изменена без предварительного уведомления.  
© 2009 Dell Inc. Все права защищены.

Воспроизведение материалов данного руководства в любой форме без письменного разрешения корпорации Dell Inc. строго запрещается.

Товарные знаки, использованные в этом документе: *Dell*, логотип *DELL*, *PowerEdge* являются товарными знаками корпорации Dell Inc.; *Intel* и *Xeon* являются зарегистрированными товарными знаками корпорации Intel Corporation в США и других странах; *Microsoft*, *Hyper-V*, *Windows* и *Windows Server* — товарные знаки или охраняемые товарные знаки корпорации Microsoft в США и/или других странах; *Red Hat* и *Enterprise Linux* охраняемые товарные знаки корпорации Red Hat Inc. в США и других странах; *SUSE* охраняемый товарный знак корпорации Novell в США и других странах; *VMware* охраняемый товарный знак корпорации VMware Inc. в США Inc и/или других юрисдикциях.

Остальные товарные знаки и названия продуктов могут использоваться в данном руководстве для обозначения компаний, заявляющих права на эти товарные знаки и названия, или продуктов этих компаний. Корпорация Dell Inc не претендует на права собственности в отношении каких-либо товарных знаков и торговых наименований, кроме своих собственных.

Модель E08S

Февраль 2009

P/N J627G

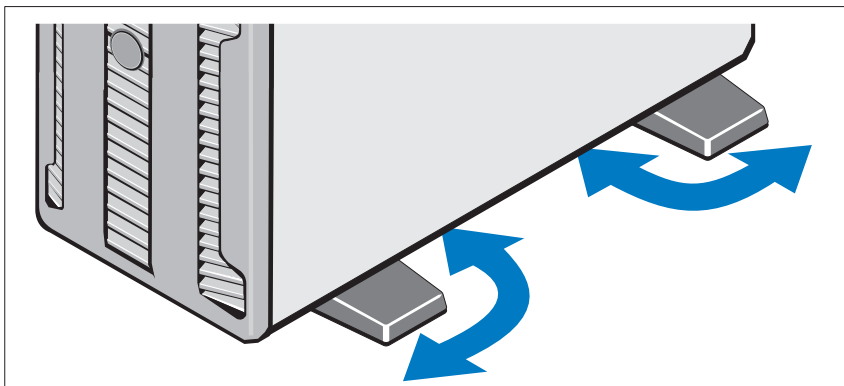
Ред. A00

# Установка и конфигурирование

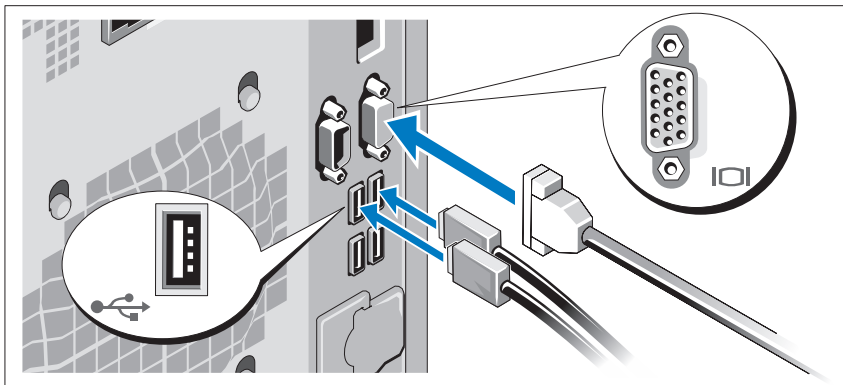
**⚠ ОСТОРОЖНО:** Перед тем как приступить к выполнению следующей процедуры, прочитайте инструкции по технике безопасности, прилагаемые к системе.

## Стабилизация системы с отдельным корпусом

**⚠ ОСТОРОЖНО:** На нижней панели системы с отдельным корпусом имеются четыре выдвижные опоры для стабилизации системы. Отсутствие стабилизирующих опор повышает риск опрокидывания системы, что может повредить систему или вызывать телесные повреждения.



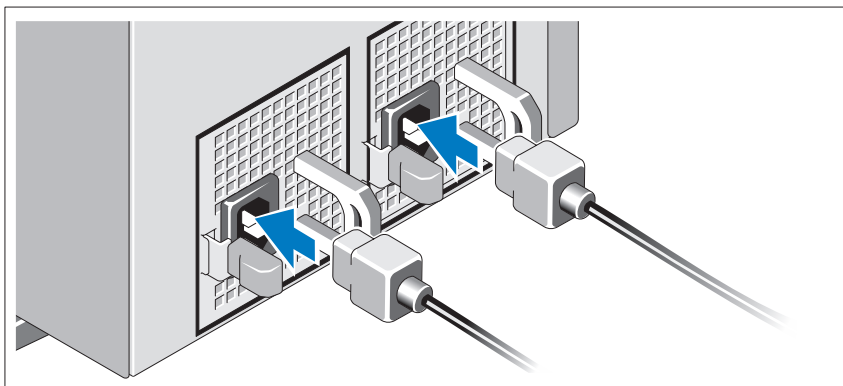
## Дополнительно: подключение клавиатуры, мыши и монитора



Подключите клавиатуру, мышь и монитор (дополнительно).

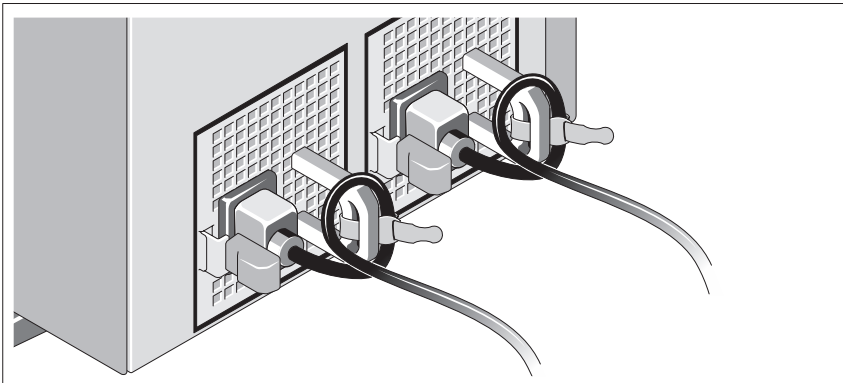
Разъемы на задней панели системы снабжены значками, позволяющими определить соответствие кабелей разъемам. На кабельном соединителе монитора необходимо затянуть винты (если они есть).

## Подключение кабелей питания



Подсоедините шнур (шнуры) питания к системе (системам). Если используется монитор, также подсоедините к нему шнур питания монитора.

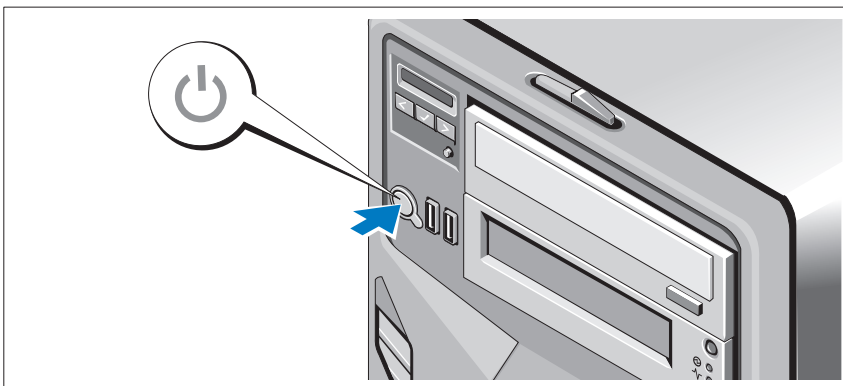
## Установка кронштейна фиксации шнура питания



Прикрепите кронштейн фиксации на правом изгибе рукоятки разъема шнура питания. Согните системный шнур питания в петлю (см. рисунок) и прикрепите его к кабельному зажиму кронштейна.

Подключите другой конец шнура питания к заземленной розетке или отдельному источнику питания, например, к источнику бесперебойного питания или блоку распределения питания.

## Включение системы



Нажмите кнопку включения системы. Загорится индикатор питания.

# Завершение установки операционной системы

Если компьютер приобретен с предустановленной операционной системой, см. соответствующую документацию, поставляемую вместе с компьютером. Чтобы установить операционную систему, см. документацию по установке и настройке операционной системы. Операционная система должна быть установлена до установки аппаратного или программного обеспечения, которое не было приобретено вместе с системой.

## Поддерживаемые операционные системы

- Microsoft® Windows Server® 2008 Hyper-V™
- Microsoft Hyper-V Server 2008
- Microsoft® Windows Server® 2008 Standard Edition и Enterprise Edition (x86)
- Microsoft Windows Server 2008 Standard Edition, Enterprise Edition и Datacenter Edition (x64)
- Microsoft Windows Server 2008 Standard Edition и Enterprise Edition (x86) с пакетом обновлений SP2
- Microsoft Windows Server 2008 Standard Edition, Enterprise Edition и Datacenter Edition (x64) с пакетом обновлений SP2
- Microsoft Windows® Server 2008 Essential Business Server Standard Edition и Premium Edition (x64)
- Microsoft Windows® Small Business Server 2008 Standard Edition и Premium Edition (x64)
- Microsoft Windows Small Business Server 2003 R2 Standard Edition и Premium Edition
- Microsoft Windows Server 2003 R2 Standard Edition и Enterprise Edition (x86) с пакетом обновлений SP2
- Microsoft Windows Server 2003 R2 Standard Edition, Enterprise Edition и DataCenter Edition (x64) с пакетом обновлений SP2
- Red Hat® Enterprise Linux® AS и ES (версия 4) (x86)
- Red Hat Enterprise Linux AS и ES (версия 4) (x86\_64)
- Red Hat Enterprise Linux Server 5 (x86)
- Red Hat Enterprise Linux Server 5 (x86\_64)



- SUSE® Linux Enterprise Server 10 (x86\_64)
- SUSE Linux Enterprise Server 11 (x86\_64)
- VMware® ESX версий 4.0 и 3.5, обновление 4 (если доступно)
- VMware ESXi версий 4.0 и 3.5, обновление 4 (если доступно)



**ПРИМЕЧАНИЕ:** Наиболее актуальную информацию о поддерживаемых операционных системах см. на веб-сайте [www.dell.com](http://www.dell.com).

## Прочая полезная информация



**ОСТОРОЖНО:** См. документацию по безопасности и соответствию нормативам, которая предоставляется вместе с компьютером. Гарантийная информация может входить в состав данного документа или предоставляться в виде отдельного документа.

- *Руководство по эксплуатации оборудования* содержит информацию о характеристиках системы, порядке устранения неисправностей системы и установке или замене ее компонентов. Данный документ доступен на веб-узле [support.dell.com](http://support.dell.com).
- Любой носитель в комплекте с системой, содержащий документацию и программные средства для настройки системы и управления ею, включая относящиеся к операционной системе, ПО управления системой, обновлениям системы, а также компонентам, приобретенным вместе с системой.



**ПРИМЕЧАНИЕ:** Рекомендуется регулярно проверять наличие обновлений на веб-сайте [support.dell.com](http://support.dell.com) и в первую очередь изучать содержащуюся в них информацию, поскольку часто она заменяет информацию в других документах.

## Получение технической поддержки

В случае непонимания приведенной в настоящем руководстве процедуры или если система не работает должным образом, см. документ *Руководство по эксплуатации оборудования*. Корпорация Dell™ предлагает пройти полный курс обучения работе с оборудованием и получить сертификат. Дополнительную информацию смотрите на веб-сайте [www.dell.com/training](http://www.dell.com/training). Услуги обучения и сертификации доступны не во всех регионах.

# Технические характеристики

---

## Процессор

---

Тип процессора	Процессор Intel® Xeon® серии 5500
----------------	-----------------------------------

---

## Шина расширения

---

Тип шины	PCI Express GEN 1 и GEN 2
----------	---------------------------

<b>Слоты расширения:</b>	Разъем 1: PCIe x8 (4-канальная маршрутизация, Gen2), половинной длины
	Разъем 2: PCIe x8 (4-канальная маршрутизация, Gen2), полной длины
	Разъем 3: PCIe x8 (4-канальная маршрутизация, Gen 1), полной длины
	Разъем 4: PCIe x8 (4-канальная маршрутизация, Gen2), половинной длины
	Разъем 5: PCIe x16 (8-канальная маршрутизация, Gen2), половинной длины

---

## Память

---

Архитектура	Модули памяти DIMM DDR3 с частотой 1066 или 1333 МГц и поддержкой регистрового (registered) или небуферизованного (unbuffered) обнаружения и исправления ошибок (Error Correcting Code — ECC).
Разъемы для модулей памяти	Восемь 240-контактных
Емкость модулей памяти	1 ГБ, 2 ГБ, 4 ГБ или 8 ГБ
Минимальный объем ОЗУ	1 ГБ (один процессор) или 2 ГБ (два процессора)
Максимальный объем ОЗУ	32 ГБ (один процессор) или 64 ГБ (два процессора)

---

## Накопители

---

<b>Жесткие диски</b>	До шести 3,5-дюймовых внутренних дисков SAS или SATA, кабельных или с возможностью “горячей” замены
	или До шести 2,5-дюймовых внутренних дисков SAS или SATA с поддержкой “горячей” замены, либо твердотельных дисков
Дисковод гибких дисков	Внешний дополнительный USB-дисковод гибких дисков емкостью 1,44 МБ

---

## Накопители (продолжение)

---

Дисковод для оптических дисков	Дополнительные внутренние дисководы SATA DVD-ROM или SATA DVD+/-RW Дополнительный внешний USB-дисковод DVD-дисков <b>ПРИМЕЧАНИЕ:</b> Устройства DVD предназначены только для данных.
Ленточный накопитель	Одно дополнительное (с половинной высотой) внутреннее запоминающее устройство на магнитной ленте для резервного копирования

---

## Разъемы

---

### Задняя панель

Сетевая интерфейсная плата	Два разъема RJ-45 (для встроенных сетевых адаптеров Gigabit Ethernet)
Последовательный порт	9-контактный DTE-разъем, совместимый с 16550
USB	Четыре 4-контактных разъема, совместимых с USB 2.0
Видео	15-контактный VGA-разъем

### Передняя панель

USB	Два 4-контактных разъема, совместимых с USB 2.0
-----	---

### Внутренние

USB	Два 4-контактных разъема, совместимых с USB 2.0
-----	---

---

## Видео

---

Тип видеоадаптера	Matrox G200, встроен в Winbond WPCM450
Видеопамять	8 МБ

---

## Питание

---

### Источник питания переменного тока (для каждого блока питания)

Мощность	525 Вт (блок питания без резервирования) 580 Вт (резервный блок питания)
Напряжение	100-240 В~, 50/60 Гц, 8,2 А (блок питания без резервирования) 100-240 В~, 50/60 Гц, 10 А (резервный блок питания) При частоте 60 Гц 90 В, 4,46 А 100 В, 4,04 А 240 В, 1,65 А 254 В, 1,57 А При частоте 50 Гц 90 В, 4,47 А 100 В, 4,05 А 240 В, 1,66 А 254 В, 1,58 А
Теплоотдача	максимум 1650 БТЕ/час (блок питания без резервирования) максимум 1627 БТЕ/час (резервный блок питания)
Максимальный бросок тока	При стандартных параметрах питающей сети и во всем рабочем диапазоне внешних параметров системы бросок тока может достигать не более 55 А на блок питания в течение не более 10 мс.

### Аккумуляторные батареи

Системная аккумуляторная батарея	Круглый ионно-литиевый CR 2032 3,0 В
----------------------------------	--------------------------------------

---

## Физические характеристики

---

Высота	44,5 см
Ширина	21,8 см
Глубина	61,7 см
Масса (макс. конфигурация)	28,4 кг

---

## Требования к окружающей среде

---

**ПРИМЕЧАНИЕ:** Дополнительную информацию о параметрах окружающей среды для установки определенной конфигурации системы см. на веб-узле [www.dell.com/environmental\\_datasheets](http://www.dell.com/environmental_datasheets).

### Температура

В процессе работы	От 10° до 35°C (от 50° до 95°F) с максимальной скоростью изменения температуры 10°C в час <b>ПРИМЕЧАНИЕ:</b> Если высота над уровнем моря превышает 2950 футов, максимальная рабочая температура снижается на 1°F/550 футов.
Во время хранения	От -40° до 65°C с максимальной скоростью изменения температуры 20°C в час

### Относительная влажность

В процессе работы	От 20% до 80% (без конденсации) с максимальным изменением влажности 10% в час.
Во время хранения	5–95 % (без конденсации)

### Максимальная вибрация

В процессе работы	0,26 Grms при частоте 5–500 Гц в течение 15 мин
Во время хранения	1,54 Grms при 10–250 Гц на 15 мин

---

## Требования к окружающей среде (продолжение)

---

### Максимальная ударная нагрузка

В процессе работы	Один ударный импульс 31 g длительностью не более 2,6 мс в положительном направлении по оси z (по одному импульсу с каждой стороны системы) при рабочей ориентации
Во время хранения	Шесть последовательных ударных импульсов 71 g длительностью не более 2 мс в положительном и отрицательном направлениях по осям x, y и z (по одному импульсу с каждой стороны системы)

### Высота над уровнем моря

В процессе работы	От -16 до 3 048 м (от -50 до 10 000 футов) <b>ПРИМЕЧАНИЕ:</b> Если высота над уровнем моря превышает 2950 футов, максимальная рабочая температура снижается на 1°F/550 футов.
Во время хранения	От -16 до 10 600 м (от -50 до 35 000 футов)

### Уровень загрязняющих веществ в атмосфере

Класс	G2 или ниже, согласно классификации ISA-S71.04-1985
-------	---

Sistemas Dell™  
PowerEdge™ T410

**Procedimientos iniciales  
con el sistema**

Modelo E08S



# Notas, precauciones y avisos



**NOTA:** Una NOTA proporciona información importante que le ayudará a utilizar mejor el ordenador.



**PRECAUCIÓN:** Un mensaje de PRECAUCIÓN indica la posibilidad de daños en el hardware o la pérdida de datos si no se siguen las instrucciones.



**AVISO:** Un mensaje de AVISO indica el riesgo de daños materiales, lesiones o incluso la muerte.

---

La información contenida en este documento puede modificarse sin previo aviso.

© 2009 Dell Inc. Todos los derechos reservados.

Queda estrictamente prohibida la reproducción de este material en cualquier forma sin la autorización por escrito de Dell Inc.

Marcas comerciales utilizadas en este texto: *Dell*, el logotipo de *DELL* y *PowerEdge* son marcas comerciales de Dell Inc.; *Intel* y *Xeon* son marcas comerciales registradas de Intel Corporation en los Estados Unidos y en otros países; *Microsoft*, *Hyper-V*, *Windows* y *Windows Server* son marcas comerciales o marcas comerciales registradas de Microsoft Corporation en los Estados Unidos o en otros países; *Red Hat* y *Enterprise Linux* son marcas comerciales registradas de Red Hat, Inc. en los Estados Unidos y en otros países; *SUSE* es una marca comercial registrada de Novell, Inc. en los Estados Unidos y en otros países; *VMware* es una marca comercial registrada de VMware, Inc. en los Estados Unidos o en otras jurisdicciones.

Otras marcas y otros nombres comerciales pueden utilizarse en este documento para hacer referencia a las entidades que los poseen o a sus productos. Dell Inc. renuncia a cualquier interés sobre la propiedad de marcas y nombres comerciales que no sean los suyos.

Modelo E08S

Febrero de 2009

N/P J627G

Rev. A00

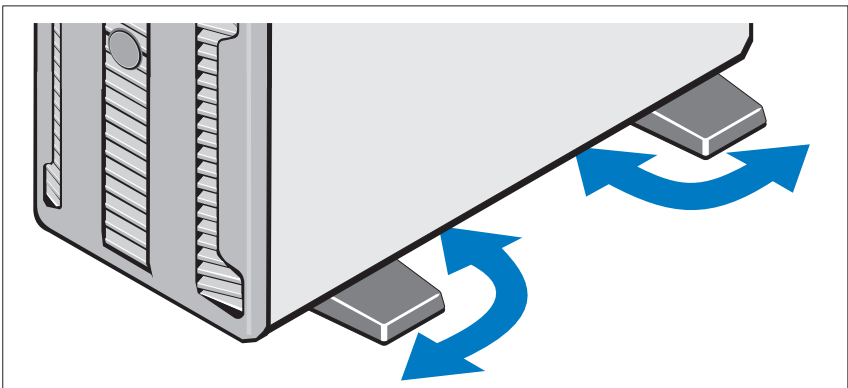


# Instalación y configuración

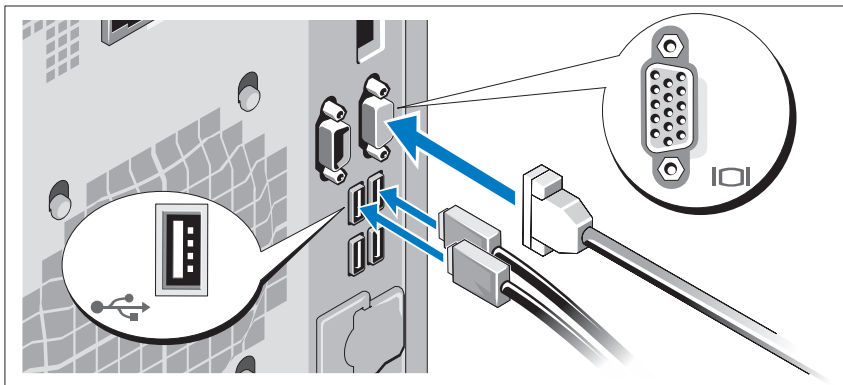
**⚠ AVISO:** Antes de realizar el procedimiento siguiente, revise las instrucciones de seguridad incluidas con el sistema.

## Estabilización del sistema de torre

**⚠ AVISO:** El sistema de torre tiene cuatro pies en el panel inferior que se extienden hacia fuera para que el sistema quede correctamente estabilizado. Si no se extienden los pies, el sistema puede volcarse, lo cual puede provocar lesiones personales o daños en el sistema.



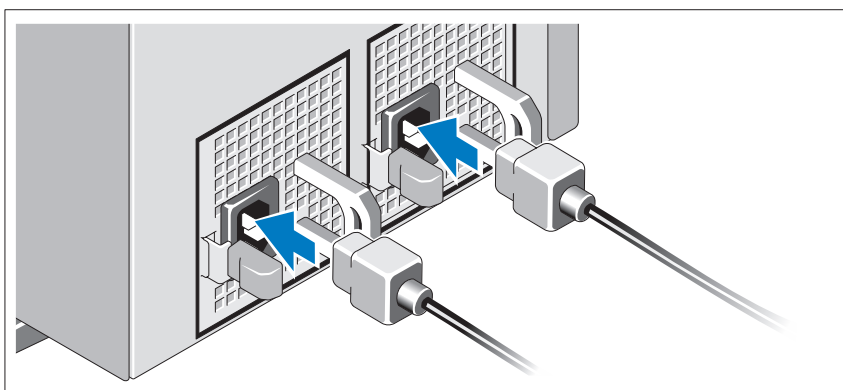
## Conexión del teclado, el ratón y el monitor (opcional)



Conecte el teclado, el ratón y el monitor (opcional).

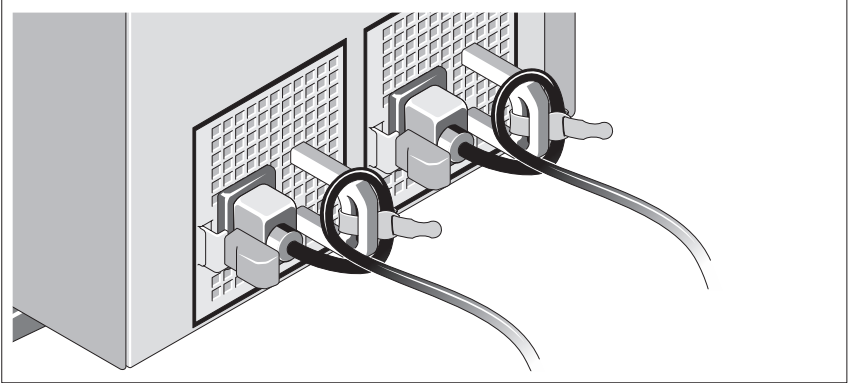
Los conectores de la parte posterior del sistema incluyen iconos que indican qué cable debe enchufarse en cada conector. Asegúrese de apretar los tornillos (si los hay) del conector del cable del monitor.

## Conexión de los cables de alimentación



Conecte los cables de alimentación al sistema y, si se utiliza un monitor, conecte el cable de alimentación correspondiente al monitor.

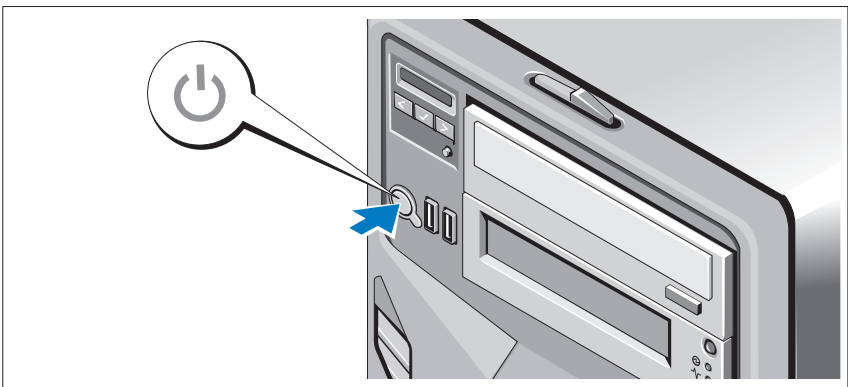
## Instalación del soporte de retención del cable de alimentación



Fije el soporte de retención del cable de alimentación en el codo derecho del asa de la fuente de alimentación. Doble el cable de alimentación del sistema en forma de bucle, como se muestra en la ilustración, y fíjelo a la abrazadera correspondiente del soporte.

Conecte el otro extremo del cable de alimentación a una toma eléctrica con conexión a tierra o a otra fuente de energía, como por ejemplo un sistema de alimentación ininterrumpida (SAI) o una unidad de distribución de alimentación (PDU).

## Encendido del sistema



Presione el botón de encendido del sistema. El indicador de alimentación debería encenderse.

# Finalización de la configuración del sistema operativo

Si ha adquirido un sistema operativo preinstalado, consulte la documentación del sistema operativo que se suministra con el sistema. Para instalar un sistema operativo por primera vez, consulte la documentación de instalación y configuración del sistema operativo. Asegúrese de que el sistema operativo esté instalado antes de instalar hardware o software no adquiridos con el sistema.

## Sistemas operativos admitidos

- Microsoft® Windows Server® 2008 Hyper-V™
- Microsoft Hyper-V Server 2008
- Microsoft® Windows Server® 2008 Standard y Enterprise (x86) Edition
- Microsoft Windows Server 2008 Standard, Enterprise y Datacenter (x64) Edition
- Microsoft Windows Server 2008 Standard y Enterprise (x86) Edition con SP2
- Microsoft Windows Server 2008 Standard, Enterprise y Datacenter (x64) Edition con SP2
- Microsoft Windows® Server 2008 Essential Business Server Standard y Premium (x64) Edition
- Microsoft Windows® Small Business Server 2008 Standard y Premium (x64) Edition
- Microsoft Windows Small Business Server 2003 R2 Standard y Premium Edition
- Microsoft Windows Server 2003 R2 Standard y Enterprise (x86) Edition con SP2
- Microsoft Windows Server 2003 R2 Standard, Enterprise y Datacenter (x64) Edition con SP2
- Red Hat® Enterprise Linux® AS y ES (versión 4) (x86)
- Red Hat Enterprise Linux AS y ES (versión 4) (x86\_64)
- Red Hat Enterprise Linux Server 5 (x86)

- Red Hat Enterprise Linux Server 5 (x86\_64)
- SUSE® Linux Enterprise Server 10 (x86\_64)
- SUSE Linux Enterprise Server 11 (x86\_64)
- VMware® ESX versión 4.0 y 3.5, actualización 4 (si está disponible)
- VMware ESXi versión 4.0 y 3.5, actualización 4 (si está disponible)



**NOTA:** Para obtener la información más reciente sobre los sistemas operativos admitidos, visite [www.dell.com](http://www.dell.com).

## Otra información útil



**AVISO:** Consulte la información sobre normativas y seguridad suministrada con el sistema. La información sobre la garantía puede estar incluida en este documento o constar en un documento aparte.

- En el *Manual del propietario del hardware* se proporciona información sobre las características del sistema y se describe cómo solucionar problemas del sistema e instalar o sustituir componentes. Este documento está disponible en línea en [support.dell.com](http://support.dell.com).
- En los soportes multimedia suministrados con el ordenador se incluyen documentación y herramientas para configurar y administrar el sistema, incluidas las relativas al sistema operativo, el software de administración del sistema, las actualizaciones del sistema y los componentes del sistema que haya adquirido con su sistema.



**NOTA:** Compruebe si hay actualizaciones en [support.dell.com](http://support.dell.com) y, si las hay, léalas antes de proceder a la instalación, puesto que a menudo sustituyen la información contenida en otros documentos.

## Obtención de asistencia técnica

Si no comprende algún procedimiento descrito en esta guía o si el sistema no funciona del modo esperado, consulte el *Manual del propietario del hardware*. Dell™ cuenta con una amplia oferta de formación y certificación de hardware. Para obtener más información, vaya a [www.dell.com/training](http://www.dell.com/training). Es posible que este servicio no se ofrezca en todas las regiones.

## Información de la NOM (sólo para México)

La información que se proporciona a continuación aparece en el dispositivo descrito en este documento, en cumplimiento de los requisitos de la Norma Oficial Mexicana (NOM):

Importador:	Dell Inc. de México, S.A. de C.V. Paseo de la Reforma 2620 -11º Piso Col. Lomas Altas 11950 México, D.F.
Número de modelo:	E08S
Voltaje de alimentación:	100-240 V CA
Frecuencia:	50/60 Hz
Consumo eléctrico:	8-4 A

## Especificaciones técnicas

---

### Procesador

---

Tipo de procesador	Procesador Intel® Xeon® serie 5500
--------------------	------------------------------------

---

### Bus de expansión

---

Tipo de bus	PCI Express GEN 1 y GEN 2
Ranuras de expansión:	Ranura 1: PCIe x8 (x4, Gen2), media longitud Ranura 2: PCIe x8 (x4, Gen2), longitud completa Ranura 3: PCIe x8 (x4, Gen 1), longitud completa Ranura 4: PCIe x8 (x4, Gen2), media longitud Ranura 5: PCIe x16 (x8, Gen2), media longitud

---

## Memoria

---

Arquitectura	Módulos DIMM DDR3 ECC registrados o sin búfer a 1 066 o 1 333 MHz
Zócalos de módulo de memoria	Ocho de 240 patas
Capacidades del módulo de memoria	1 GB, 2 GB, 4 GB u 8 GB
RAM mínima	1 GB (un procesador) o 2 GB (dos procesadores)
RAM máxima	32 GB (un procesador) o 64 GB (dos procesadores)

---

## Unidades

---

Unidades de disco duro	Hasta seis unidades SAS o SATA internas de 3,5 pulgadas, cableadas o de intercambio activo O bien Hasta seis unidades SAS, SATA o SSD internas de 2,5 pulgadas y de intercambio activo
Unidad de disquete	Unidad USB de 1,44 MB externa opcional
Unidad óptica	Unidad de DVD-ROM o DVD+/-RW SATA interna opcional Unidad de DVD-ROM USB externa opcional <b>NOTA:</b> Los dispositivos de DVD son sólo de datos.
Unidad de cinta	Un dispositivo de copia de seguridad en cinta de media altura interno opcional

---

## Conectores

---

### Parte posterior

NIC	Dos RJ-45 (para NIC de 1 GB integradas)
Serie	9 patas, DTE, compatible con 16550
USB	Cuatro de 4 patas compatibles con USB 2.0
Vídeo	VGA de 15 patas

---

**Conectores (continuación)**

---

**Parte frontal**

USB Dos de 4 patas compatibles con USB 2.0

**Internos**

USB Dos de 4 patas compatibles con USB 2.0

---

**Vídeo**

---

Tipo de vídeo Matrox G200, integrado en Winbond WPCM450

Memoria de vídeo 8 MB

---

**Alimentación**

---

**Fuente de alimentación de CA (por fuente de alimentación)**

Potencia 525 W (fuente de alimentación sin redundancia)

580 W (fuente de alimentación redundante)

Voltaje 100-240 V CA, 50/60 Hz, 8,2 A  
(fuente de alimentación sin redundancia)

100-240 V CA, 50/60 Hz, 10 A  
(fuente de alimentación redundante)

A 60 Hz

90 V, 4,46 A

100 V, 4,04 A

240 V, 1,65 A

254 V, 1,57 A

A 50 Hz

90 V, 4,47 A

100 V, 4,05 A

240 V, 1,66 A

254 V, 1,58 A



---

### Alimentación *(continuación)*

---

Disipación de calor	1 650 BTU/h (483,2 W) como máximo (fuente de alimentación sin redundancia) 1 627 BTU/h (476,5 W) como máximo (fuente de alimentación redundante)
Corriente de conexión máxima	En condiciones normales de línea y en todo el rango operativo del sistema, la corriente de la conexión puede alcanzar 55 A por cada fuente de alimentación durante 10 ms o menos.

### Baterías

Batería del sistema	Batería de tipo botón litio-ion CR2032 de 3 V
---------------------	---

---

### Características físicas

---

Altura	44,5 cm
Anchura	21,8 cm
Profundidad	61,7 cm
Peso (configuración máxima)	28,4 kg

---

### Especificaciones ambientales

---

**NOTA:** Para obtener información adicional sobre medidas ambientales relativas a configuraciones del sistema específicas, vaya a [www.dell.com/environmental\\_datasheets](http://www.dell.com/environmental_datasheets).

#### Temperatura

En funcionamiento	De 10 °C a 35 °C con una gradación de temperatura máxima de 10 °C por hora <b>NOTA:</b> Para altitudes superiores a los 900 m, la temperatura máxima de funcionamiento se reduce 0,55 °C cada 168 m.
En almacenamiento	De -40 °C a 65 °C con una gradación de temperatura máxima de 20 °C por hora

#### Humedad relativa

En funcionamiento	Del 20 al 80% (sin condensación) con una gradación de humedad máxima del 10% por hora
-------------------	---

---

**Especificaciones ambientales (continuación)**

---

En almacenamiento	Del 5 al 95% (sin condensación)
<b>Vibración máxima</b>	
En funcionamiento	0,26 Grms a 5–500 Hz durante 15 minutos
En almacenamiento	1,54 Grms a 10–250 Hz durante 15 minutos
<b>Impacto máximo</b>	
En funcionamiento	Un choque en el sentido positivo del eje z (un choque en cada lado del sistema) de 31 G durante 2,6 ms en la orientación de funcionamiento
En almacenamiento	Seis choques ejecutados consecutivamente en los ejes x, y y z positivo y negativo (un choque en cada lado del sistema) de 71 G durante un máximo de 2 ms
<b>Altitud</b>	
En funcionamiento	De –16 a 3 048 m <b>NOTA:</b> Para altitudes superiores a los 900 m, la temperatura máxima de funcionamiento se reduce 0,55 °C cada 168 m.
En almacenamiento	De –16 a 10 600 m
<b>Nivel de contaminación atmosférica</b>	
Clase	G2 o menos de acuerdo con ISA-S71.04-1985

<b>תנאי סביבה (המשך)</b>	
	<b>רטט מרבי</b>
0.26 Grms ב-5-500 הרץ למשך 15 דקות	הפעלה
1.54 Grms ב-10-250 הרץ למשך 15 דקות	אחסון
	<b>זעזוע מרבי</b>
פעימת זעזוע אחת בציר z החיובי (פעיימה אחת בכל צד של המערכת) של 31 G למשך 2.6 אלפיות השנייה באוריינטציה התפעולית	הפעלה
שש פעימות זעזוע המופעלות בזו אחר זו בצירי x, y, z החיוביים והשליליים (פעיימה אחת בכל צד של המערכת) מתוך 71 G למשך עד 2 אלפיות השנייה	אחסון
	<b>גובה</b>
16- עד 3,048 מטר (50- עד 10,000 רגל)	הפעלה
<b>הערה:</b> בגבהים שמעל 900 מטר (2950 רגל), טמפרטורת הפעולה המרבית יורדת בשיעור של 0,55°C מעלות צלסיוס לכל 168 מטרים (550 רגל).	
16- עד 10,600 מטר (50- עד 35,000 רגל)	אחסון
	<b>רמת זיהום אוויר</b>
G2 או פחות, כמוגדר בתקן ISA-S71.04-1985	סיווג

<b>מידות פיזיות</b>	
גובה	44.5 ס"מ (17.52 אינץ')
רוחב	21.8 ס"מ (8.58 אינץ')
עומק	61.7 ס"מ (24.28 אינץ')
משקל (תצורה מרבית)	28.4 ק"ג (62.61 ליברה)
<b>תנאי סביבה</b>	
<p><b>הערה:</b> לקבלת מידע נוסף על מידות סביבתיות עבור תצורות מערכת ספציפיות, ראה <a href="http://www.dell.com/environmental_datasheets">www.dell.com/environmental_datasheets</a>.</p>	
<b>טמפרטורה</b>	
הפעלה	<p>10° עד 35°C (50° עד 95°F) עם שינוי טמפרטורה הדרגתי מרבי של 10°C בשעה.</p> <p><b>הערה:</b> בגבהים שמעל 900 מטר (2950 רגל), טמפרטורת הפעולה המרבית יורדת בשיעור של 0,55°C מעלות צלסיוס לכל 168 מטרים (550 רגל).</p>
אחסון	<p>-40° עד 65°C (-40° עד 149°F) עם שינוי טמפרטורה הדרגתי מרבי של 20°C בשעה</p>
<b>לחות יחסית</b>	
הפעלה	<p>20% עד 80% (ללא עיבוי) עם שינוי לחות הדרגתי מרבי של 10% בשעה</p>
אחסון	<p>5% עד 95% (ללא עיבוי)</p>

<b>וידאו</b>	
סוג וידאו	Matrox G200, משולב ב-Winbond WPCM450
זיכרון וידאו	8 מגה-בתים

### **אספקת כוח**

#### **ספק כוח ז"ח (לכל ספק כוח)**

הספק חשמלי	525 ואט (ספק כוח לא יתיר) 580 ואט (ספק כוח יתיר)
מתח חשמלי	240-100 וולט ז"ח, 50/60 הרץ, 8.2 אמפר (ספק כוח לא יתיר) 240-100 וולט ז"ח, 50/60 הרץ, 10 אמפר (ספק כוח יתיר) ב 60-הרץ 90 וולט 4.46, אמפר 100 וולט 4.04, אמפר 240 וולט 1.65, אמפר 254 וולט 1.57, אמפר ב 50-הרץ 90 וולט 4.47, אמפר 100 וולט 4.05, אמפר 240 וולט 1.66, אמפר 254 וולט 1.58, אמפר
פיזור חום	BTU 1650 לשעה (ספק כוח לא יתיר) BTU 1627 לשעה (ספק כוח יתיר)
זרם נכנס מקסימלי	בתנאי קו רגילים ובטווח הפעלה בתנאי סביבה של המערכת כולה, הזרם הנכנס עשוי להגיע ל 55- אמפר לכל ספק כוח ב 10-אלפיות השנייה או פחות.


#### **סוללות**

סוללת מערכת	סוללת מטבע ליתיום-יון CR 2032 של 3.0 וולט
-------------	---

<b>כוננים</b>	
עד שישה כוננים פנימיים SAS או SATA בגודל 3.5 אינץ', עם כבלים או בהחלפה חמה	<b>כוננים קשיחים</b>
או	
עד שישה כוננים פנימיים SAS או SATA או SSD בגודל 2.5 אינץ', עם כבלים או בהחלפה חמה	
חיצוני אופציונלי של 1.44 מגה-בתים בחיבור USB	כונן תקליטונים
SATA DVD+/-RW או SATA DVD-ROM פנימי אופציונלי	כונן אופטי
כונן DVD-ROM חיצוני אופציונלי בחיבור USB	
<b>הערה:</b> התקני DVD כוללים נתונים בלבד.	
התקן אחד לגיבוי קלטות אופציונלי בחצי גובה	כונן קלטות
<b>מחברים</b>	
<b>גב</b>	
שני מחברי RJ-45 (עבור כרטיסי ממשק רשת משולבים של 1-GB)	כרטיס ממשק רשת (NIC)
תשעה פינים, DTE, תואם 16550	טורי
ארבעה של ארבעה פינים, תואמי USB 2.0	USB
VGA של 15 פינים	וידאו
<b>חזית</b>	
שניים של ארבעה פינים, תואמי USB 2.0	USB
<b>פנימי</b>	
שניים של ארבעה פינים, תואמי USB 2.0	USB

## מפרט טכני

מעבד	
Intel® Xeon® Processor 5500 series	סוג מעבד
אפיק הרחבה	
PCI Express דור 1 ודור 2	סוג אפיק
חריץ 1: 8x PCIe x4 (ניתוב, דור 2), חצי אורך חריץ 2: 8x PCIe x4 (ניתוב, דור 2), אורך מלא חריץ 3: 8x PCIe x4 (ניתוב, דור 1), אורך מלא חריץ 4: 8x PCIe x4 (ניתוב, דור 2), חצי אורך חריץ 5: 16x PCIe x8 (ניתוב, דור 2), חצי אורך	חריצי הרחבה:
זיכרון	
התקני DIMM של זיכרון DDR3 במהירות 1066 מגה-הרץ או 1333 מגה-הרץ, רשום או לא נאגר, עם (ECC) Error Correcting Code.	ארכיטקטורה
שמונה שקעים של 240 פינים	שקעים של מודולי זיכרון
1 ג'יגה-בתים, 2 ג'יגה-בתים, 4 ג'יגה-בתים או 8 ג'יגה-בתים	קיבולות מודולי זיכרון
1 ג'יגה-בתים (מעבד אחד) או 2 ג'יגה-בתים (שני מעבדים)	זיכרון RAM מינימלי
32 ג'יגה-בתים (מעבד אחד) או 64 ג'יגה-בתים (שני מעבדים)	זיכרון RAM מקסימלי

- (64\_x86) SUSE Linux Enterprise Server 11
  - VMware® ESX, גרסה 4.0 ו-3.5, עדכון 4 (כאשר יהיה זמין)
  - VMware ESXi, גרסה 4.0 ו-3.5, עדכון 4 (כאשר יהיה זמין)
- הערה:** לקבלת המידע העדכני ביותר אודות מערכות הפעלה נתמכות, ראה  [www.dell.com](http://www.dell.com)

## מידע נוסף שעשוי לסייע לך

- ⚠ **אזהרה:** עיין במידע בנושא בטיחות ותקנות שצורף למערכת. ייתכן שמידע על האחריות כלול במסמך זה או במסמך נפרד.
  - **המדריך למשתמש - חומרה** מספק מידע על תכונות המערכת, ומתאר כיצד לפתור בעיות במערכת, ולהתקין או להחליף את רכיבי המערכת. מסמך זה זמין באינטרנט, בכתובת [support.dell.com](http://support.dell.com).
  - כל סוגי המדיה המצורפים למערכת ואשר מספקים תיעוד וכלים הנוגעים להגדרת התצורה ולניהול המערכת, כולל אלה השייכים למערכת ההפעלה, לתוכנת ניהול המערכת, לעדכוני מערכת ולרכיבי מערכת אשר רכשת עם המערכת.
- הערה:**  הקפד לבדוק בכתובת [support.dell.com](http://support.dell.com) אם קיימים עדכונים חדשים, ולקרוא אותם תחילה, מאחר שלעתים קרובות יש להם קדימות על-פני מידע המתואר במסמכים אחרים.

## קבלת סיוע טכני

אם אינך מבין הליך כלשהו במדריך זה, או אם המערכת אינה פועלת כמצופה, עיין ב**מדריך למשתמש - חומרה**. Dell™ מספקת הדרכה והסמכה מקיפות בתחום החומרה. לקבלת מידע נוסף, ראה [www.dell.com/training](http://www.dell.com/training) ייתכן ששירות זה אינו זמין בכל האזורים.



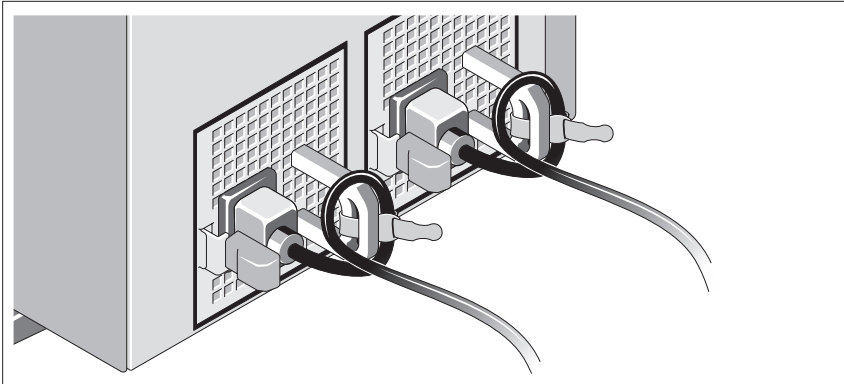
## השלמת ההתקנה של מערכת ההפעלה

אם רכשת מערכת הפעלה מותקנת מראש, עיין בתיעוד המצורף למערכת. כדי להתקין מערכת הפעלה בפעם הראשונה, עיין בתיעוד ההתקנה והגדרת התצורה של מערכת ההפעלה. ודא שמערכת ההפעלה מותקנת לפני שתתקין רכיבי חומרה ותוכנות שלא נרכשו עם המחשב.

## מערכות הפעלה נתמכות

- Microsoft® Windows Server® 2008 Hyper-V™
- Microsoft Hyper-V Server 2008
- מהדורות Enterprise-ו-Standard (x86) של Microsoft® Windows Server® 2008
- מהדורות Enterprise, Standard-ו-(x64) Datacenter של Microsoft Windows Server 2008
- מהדורות Enterprise-ו-Standard (x86) של Microsoft Windows Server 2008 עם SP2
- מהדורות Enterprise, Standard-ו-(x64) DataCenter של Microsoft Windows Server 2008 עם SP2
- מהדורות Standard-ו-Premium (x64) של Microsoft Windows® Server 2008 Essential Business Server
- מהדורות Standard-ו-Premium (x64) של Microsoft Windows® Small Business Server 2008
- מהדורות Standard-ו-Premium של Microsoft Windows Small Business Server 2003 R2
- מהדורות Standard-ו-Enterprise (x86) של Microsoft Windows Server 2003 R2 עם SP2
- מהדורות Standard, Enterprise-ו-(x64) DataCenter של Microsoft Windows Server 2003 R2 עם SP2
- AS Red Hat® Enterprise Linux® ו-ES (גרסה 4) (x86)
- AS Red Hat Enterprise Linux ו-ES (גרסה 4) (64\_x86)
- Red Hat Enterprise Linux Server 5 (x86)
- Red Hat Enterprise Linux Server 5 (64\_x86)
- SUSE® Linux Enterprise Server 10 (64\_x86)

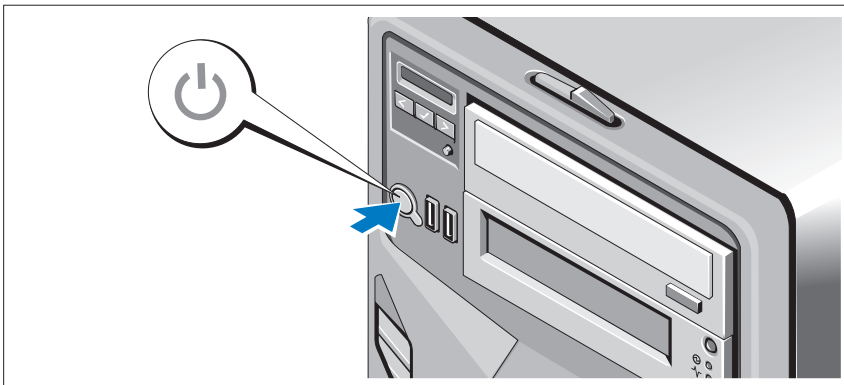
## התקנת התושבת להגנה על כבל החשמל



חבר את התושבת להגנה על כבל החשמל בכיפוף הימני של ידית ספק הכוח. כופף את כבל החשמל של המערכת וצור ממנו לולאה כמוצג באיור. לאחר מכן חבר אותו לתפס הכבל בתושבת.

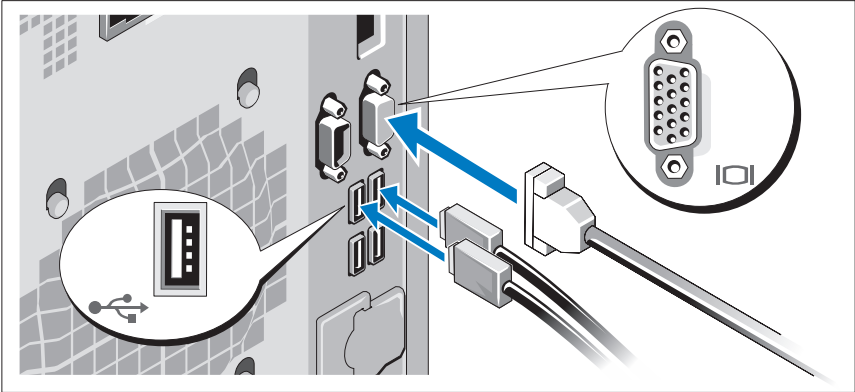
חבר את הקצה השני של כבל החשמל לשקע חשמל מוארק, או למקור חשמל נפרד, כגון מערכת אל-פסק או יחידה לחלוקת מתח (PDU).

## הפעלת המערכת



לחץ על לחצן ההפעלה של המערכת. מחוון המתח אמור להידלק.

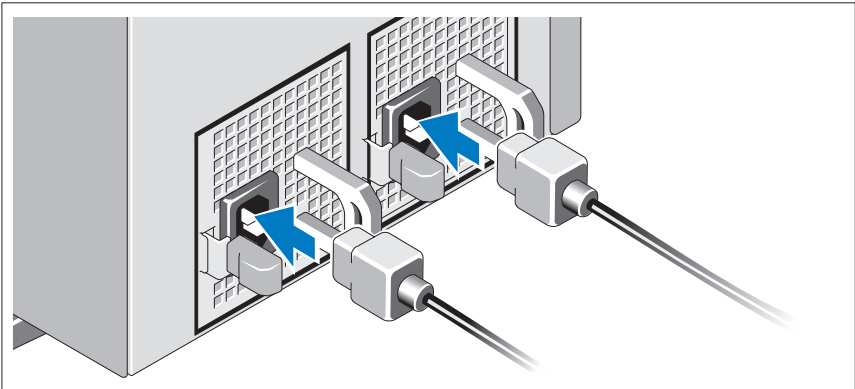
## אופציונלי - חיבור המקלדת, העכבר והצג



חבר את המקלדת, העכבר והצג (אופציונלי).

המחברים בגב המערכת מסומנים בסמלים המציינים איזה כבל יש להכניס לתוך כל מחבר. הקפד לחזק את הברגים (אם קיימים) במחבר הכבל של הצג.

## חיבור כבלי החשמל



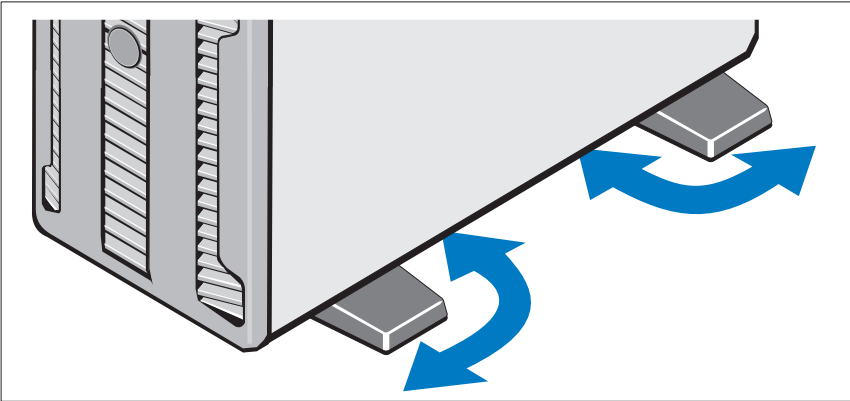
חבר את כבלי החשמל של המערכת למערכת, ואם אתה משתמש בצג, חבר את כבל החשמל של הצג לצג.

# התקנה והגדרת תצורה


אזהרה: לפני שתבצע את ההליך הבא, עיין בהוראות הבטיחות המצורפות למערכת. ⚠

## ייצוב מערכת בתצורת Tower

אזהרה: הלוח התחתון של מערכת בתצורת Tower מצויד בארבע רגליות, הניתנות להארכה כלפי חוץ והמסייעות בייצוב המערכת. אי הארכה של הרגליות עלולה לגרום לסכנת קריסה צדית של המערכת, תוך אפשרות לפגיעה גופנית או לנזק במערכת. ⚠



# הערות, התראות ואזהרות

 **הערה:** הערה מציינת מידע חשוב שסייע לך לנצל את המחשב בצורה טובה יותר.

 **התראה:** התראה מציינת נזק אפשרי לחומרה או אובדן נתונים כאשר לא פועלים בהתאם להוראות.

 **אזהרה:** אזהרה מציינת אפשרות לנזק לרכוש, פגיעה גופנית או מוות.

---

**המידע הכלול במסמך זה נתון לשינויים ללא הודעה מוקדמת.**  
© 2009 Dell Inc. כל הזכויות שמורות.

חל איסור מוחלט על שעתוק חומרים אלה, בכל דרך שהיא, ללא קבלת רשות בכתב מאת Dell Inc. סימני מסחר המוזכרים במסמך זה: Dell, הלוגו של DELL ו-*PowerEdge* הם סימני מסחר של Dell Inc.; *Xeon* ו-*Intel* הם סימני מסחר רשומים של Intel Corporation בארה"ב ובמדינות אחרות; *Microsoft*, *Windows Server* ו-*Hyper-V* הם סימני מסחר או סימני מסחר רשומים של Microsoft Corporation בארה"ב ו/או במדינות אחרות; *Red Hat* ו-*Enterprise Linux* הם סימני מסחר רשומים של Red Hat, Inc. בארה"ב ובמדינות אחרות; *SUSE* הוא סימן מסחר רשום של Novell, Inc. בארה"ב ובמדינות אחרות; *VMware* הוא סימן מסחר רשום של VMware, Inc. בארה"ב ו/או באזורים אחרים. סימני מסחר ושמות מסחר אחרים המוזכרים במסמך זה מתייחסים לישויות הטוענות לבעלות על אותם סימנים ושמות או למוצרים שלהן. Dell Inc. מתנעת מכל עניין קנייני בסימני מסחר ובשמות מסחר, למעט הסימנים והשמות שלה עצמה.

דגם E08S

פברואר 2009 מספר חלק J627G מהדורה A00

מערכות PowerEdge™ T410

של Dell™

תחילת העבודה

עם המערכת

דגם E08S

